

DIECI

Katalog Ausrüstungen 2018



Inhaltsverzeichnis

| | |
|--|-----------|
| 1 Zeichenerklärung | 5 |
| 2 Arbeitsgeräte | 6 |
| 2.1 Schaufeln | 6 |
| 2.1.1 Leichtgutschaufeln | 6 |
| 2.1.2 Erdschaufel mit Zinken | 10 |
| 2.1.3 Erdschaufel ohne Zinken | 12 |
| 2.2 Spezialausrüstungen | 16 |
| 2.2.1 Gitterbox | 16 |
| 2.3 Trägerplatten | 18 |
| 2.3.1 Trägerplatte | 18 |
| 2.3.2 Trägerplatte mit Palettengabeln FEM | 20 |
| 2.3.3 Trägerplatte mit Niveauegleichsgabeln | 22 |
| 2.4 Gabeln | 24 |
| 2.4.1 Niveauegleichsgabeln | 24 |
| 2.4.2 Ballengabel mit zwei Spießen | 28 |
| 2.4.3 Ballengabel mit drei Spießen | 30 |
| 3 Ausrüstungen | 32 |
| 3.1 Gabel-Positionierer | 32 |
| 3.1.1 Gabel-Verstellgerät | 32 |
| 3.1.2 Verstellgerät Seitenschieber für Gabeln | 34 |
| 3.1.3 Seitenschieber für Gabeln | 36 |
| 3.2 Schaufeln | 38 |
| 3.2.1 Schaufel 4 in 1 | 38 |
| 3.2.2 Silageschaufel mit Niederhalter | 42 |
| 3.2.3 Mistschaufel mit Niederhalter | 44 |
| 3.2.4 Futterschaufel mit Niederhalter | 48 |
| 3.2.5 Mischschaufel | 50 |
| 3.2.6 Pfanne | 52 |
| 3.3 Gabeln | 54 |
| 3.3.1 Gabel für Baumstämme | 54 |
| 3.3.2 Multifunktionsgabel mit Materialrückhalt | 56 |
| 3.4 Schilde | 58 |
| 3.4.1 Schild für Angledozer | 58 |
| 3.4.2 Schneeschild | 60 |
| 3.4.3 Schild Tiltadozer | 62 |
| 3.5 Zangen | 64 |
| 3.5.1 Ballenzange für eingewickelte Ballen | 64 |
| 3.5.2 Zylindergreifer | 66 |
| 3.5.3 Ballenzange für zwei Ballen | 68 |
| 3.5.4 Reifenklammer | 70 |
| 3.5.5 Polypengreifer | 72 |
| 3.5.6 Greifer Bogenausbau | 74 |
| 3.5.7 Rohrgreifer | 76 |
| 3.6 Spezialausrüstungen | 78 |
| 3.6.1 Kehrmachine, angewinkelt einsetzbar | 78 |
| 3.6.2 Kehrmachine mit Sammelschaufel | 80 |
| 3.6.3 Front-Mulchgerät | 82 |
| 3.6.4 Zweistufen-Turboschneefräse | 84 |
| 4 Hebezeuge | 86 |
| 4.1 Seilwinden | 86 |

Inhaltsverzeichnis

| | | |
|----------|--|------------|
| 4.1.1 | Seilwinde für Gabelträgerplatte | 86 |
| 4.1.2 | Gitterausleger mit Winde | 88 |
| 4.2 | Haken | 90 |
| 4.2.1 | Haken für Gabelträgerplatte | 90 |
| 4.2.2 | Gitterausleger mit Haken | 92 |
| 4.2.3 | Kran ausleger mit Haken | 94 |
| 5 | Körbe | 96 |
| 5.1 | Frontseitige Körbe | 96 |
| 5.1.1 | Frontseitiger Korb | 96 |
| 5.1.2 | Frontseitiger Korb, ausfahrbar | 98 |
| 5.2 | Dreiseitige Körbe | 100 |
| 5.2.1 | Dreiseitiger Korb | 100 |
| 5.2.2 | Dreiseitiger Korb, ausfahrbar | 102 |
| 5.2.3 | Dreiseitiger Arbeitskorb für Tunnel | 106 |
| 5.2.4 | Korb Typ „Volvo“ | 108 |
| 5.3 | Positiv-/Negativausleger | 110 |
| 5.3.1 | Positiv-/Negativausleger | 110 |
| 5.4 | Körbe mit Hebevorrichtungen | 112 |
| 5.4.1 | Ausfahrbarer dreiseitiger Korb mit Seilwinde | 112 |
| 5.5 | Körbe zum Aussteigen im angehobenen Zustand | 114 |
| 5.5.1 | Ausfahrbarer dreiseitiger Korb mit frontseitiger Öffnung | 114 |
| 6 | Zubehör | 116 |
| 6.1 | Schaufeln | 116 |
| 6.1.1 | Niveauanzeige | 116 |
| 6.1.2 | Schneiden- und/oder Zinkenschutz | 118 |
| 6.1.3 | Integrale hintere Erhöhung | 120 |
| 6.1.4 | Doppelte hintere Erhöhung | 122 |
| | Stichwortverzeichnis | 124 |

Zeichenerklärung



A Breite



B Höhe



C Länge



Gewicht der Ausrüstung



Tragkraft der Ausrüstung



A^{max} Max. Breite der Trittfläche



A Breite der Trittfläche



C Länge der Trittfläche



Anzahl der beförderten Personen



Art der Ausladung



Gabelquerschnitt, Breite



Gabelquerschnitt, Höhe



Gabellänge von der Spitze bis zur Gabelferse



COG Lastschwerpunkt



Art des Seilzugs



Muldeninhalt gehäuft SAE



Muldeninhalt gestrichen



Maximale Dichte der Last



Anzahl Zinken



Ladekapazität

Arbeitsgeräte

Schaufeln

Leichtgutschaufeln

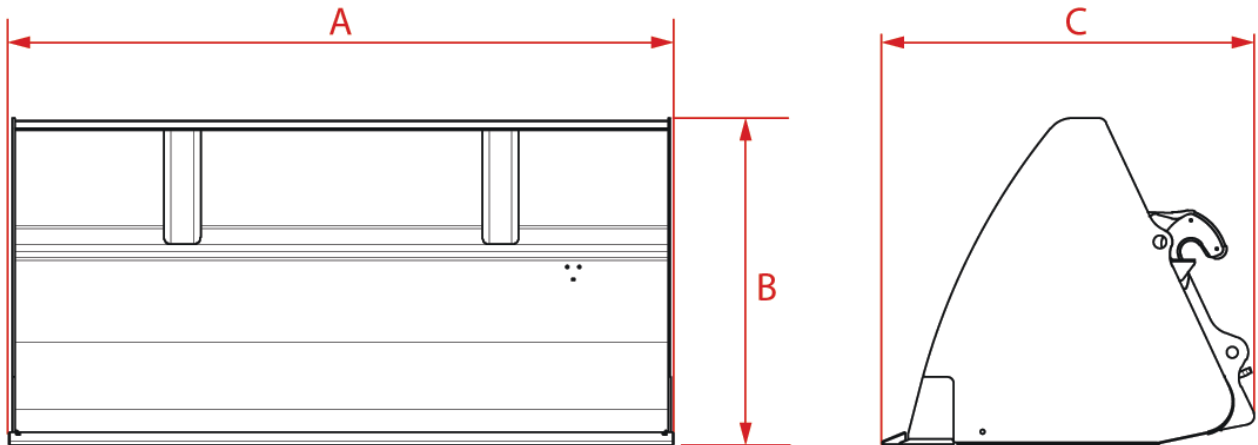
Unentbehrliches Arbeitsgerät für die Ladung und Beförderung von Material mit geringem spezifischen Gewicht wie Getreide, Kompost, und Späne verschiedener Art.






Optionen:



Technische Daten



| | Code | A | B | C |  |  |  |
|-----------|---------|----------------------|----------------------|----------------------|--|--|--|
| BUB2656 | TBN0198 | 2450 mm (96,5 in) | 1200 mm (47,2 in) | 1308 mm (51,5 in) | 2,5 m ³ (88 ft ³) | 800 kg/m ³ (50 lb/ft ³) | 680 kg (1499 lb) |
| BUB2656-S | TBN0202 | 2450 mm (96,5 in) | 1200 mm (47,2 in) | 1308 mm (51,5 in) | 2,5 m ³ (88 ft ³) | 800 kg/m ³ (50 lb/ft ³) | 748,5 kg (1650 lb) |
| BUB2657 | TBN0207 | 2450 mm (96,5 in) | 1300 mm (51,2 in) | 1680 mm (66,1 in) | 3,5 m ³ (124 ft ³) | 500 kg/m ³ (31 lb/ft ³) | 796 kg (1755 lb) |
| BUB2657-S | TBN0212 | 2450 mm (96,5 in) | 1300 mm (51,2 in) | 1680 mm (66,1 in) | 3,5 m ³ (124 ft ³) | 500 kg/m ³ (31 lb/ft ³) | 864,5 kg (1906 lb) |
| BUB2664 | TBN0124 | 1980 mm (78 in) | 925 mm (36,4 in) | 1120 mm (44,1 in) | 1,25 m ³ (44 ft ³) | 800 kg/m ³ (50 lb/ft ³) | 332 kg (732 lb) |
| BUB2664-S | TBN0114 | 1980 mm (78 in) | 925 mm (36,4 in) | 1120 mm (44,1 in) | 1,25 m ³ (44 ft ³) | 800 kg/m ³ (50 lb/ft ³) | 365,5 kg (806 lb) |
| BUB2665 | TBN0127 | 1980 mm (78 in) | 1000 mm (39,4 in) | 1245 mm (49 in) | 1,5 m ³ (53 ft ³) | 500 kg/m ³ (31 lb/ft ³) | 367 kg (809 lb) |
| BUB2665-S | TBN0128 | 1980 mm (78 in) | 1000 mm (39,4 in) | 1245 mm (49 in) | 1,5 m ³ (53 ft ³) | 500 kg/m ³ (31 lb/ft ³) | 401 kg (884 lb) |
| BUB2678 | TBN0195 | 2400 mm (94,5 in) | 950 mm (37,4 in) | 1087 mm (42,8 in) | 1,5 m ³ (53 ft ³) | 800 kg/m ³ (50 lb/ft ³) | 535 kg (1179 lb) |
| BUB2678-S | TBN0199 | 2400 mm (94,5 in) | 950 mm (37,4 in) | 1087 mm (42,8 in) | 1,5 m ³ (53 ft ³) | 800 kg/m ³ (50 lb/ft ³) | 602 kg (1327 lb) |
| BUB2679 | TBN0203 | 2400 mm (94,5 in) | 1150 mm (45,3 in) | 1387 mm (54,6 in) | 2,5 m ³ (88 ft ³) | 500 kg/m ³ (31 lb/ft ³) | 673 kg (1484 lb) |
| BUB2679-S | TBN0208 | 2400 mm (94,5 in) | 1150 mm (45,3 in) | 1387 mm (54,6 in) | 2,5 m ³ (88 ft ³) | 500 kg/m ³ (31 lb/ft ³) | 740 kg (1631 lb) |

| | | | | | | | |
|-----------|---------|----------------------|----------------------|----------------------|---|---|-----------------------|
| BUB2684 | TBN0204 | 2400 mm (94,5 in) | 1150 mm (45,3 in) | 1365 mm (53,7 in) | 2,5 m ³ (88 ft ³) | 500 kg/m ³ (31 lb/ft ³) | 674 kg (1486 lb) |
| BUB2684-S | TBN0209 | 2400 mm (94,5 in) | 1150 mm (45,3 in) | 1365 mm (53,7 in) | 2,5 m ³ (88 ft ³) | 500 kg/m ³ (31 lb/ft ³) | 741 kg (1634 lb) |
| BUB2692 | TBN0196 | 2400 mm (94,5 in) | 950 mm (37,4 in) | 1065 mm (41,9 in) | 1,5 m ³ (53 ft ³) | 800 kg/m ³ (50 lb/ft ³) | 536,5 kg (1183 lb) |
| BUB2692-S | TBN0200 | 2400 mm (94,5 in) | 950 mm (37,4 in) | 1065 mm (41,9 in) | 1,5 m ³ (53 ft ³) | 800 kg/m ³ (50 lb/ft ³) | 603 kg (1329 lb) |
| BUB2701 | TBN0165 | 2100 mm (82,7 in) | 925 mm (36,4 in) | 1084 mm (42,7 in) | 1,35 m ³ (48 ft ³) | 800 kg/m ³ (50 lb/ft ³) | 354,5 kg (782 lb) |
| BUB2701-S | TBN0167 | 2100 mm (82,7 in) | 925 mm (36,4 in) | 1084 mm (42,7 in) | 1,35 m ³ (48 ft ³) | 800 kg/m ³ (50 lb/ft ³) | 390 kg (860 lb) |
| BUB2706 | TBN0169 | 2100 mm (82,7 in) | 1000 mm (39,4 in) | 1209 mm (47,6 in) | 1,65 m ³ (58 ft ³) | 500 kg/m ³ (31 lb/ft ³) | 390 kg (860 lb) |
| BUB2706-S | TBN0171 | 2100 mm (82,7 in) | 1000 mm (39,4 in) | 1209 mm (47,6 in) | 1,65 m ³ (58 ft ³) | 500 kg/m ³ (31 lb/ft ³) | 425,5 kg (938 lb) |
| BUB2713 | TBN0166 | 1980 mm (78 in) | 925 mm (36,4 in) | 1170 mm (46,1 in) | 1,25 m ³ (44 ft ³) | 800 kg/m ³ (50 lb/ft ³) | 342 kg (754 lb) |
| BUB2713-S | TBN0168 | 1980 mm (78 in) | 925 mm (36,4 in) | 1170 mm (46,1 in) | 1,25 m ³ (44 ft ³) | 800 kg/m ³ (50 lb/ft ³) | 375,5 kg (828 lb) |
| BUB2714 | TBN0170 | 1980 mm (78 in) | 1000 mm (39,4 in) | 1295 mm (51 in) | 1,5 m ³ (53 ft ³) | 500 kg/m ³ (31 lb/ft ³) | 377 kg (831 lb) |
| BUB2714-S | TBN0172 | 1980 mm (78 in) | 1000 mm (39,4 in) | 1295 mm (51 in) | 1,5 m ³ (53 ft ³) | 500 kg/m ³ (31 lb/ft ³) | 410,5 kg (905 lb) |
| BUB2719 | TBN0106 | 2400 mm (94,5 in) | 950 mm (37,4 in) | 1087 mm (42,8 in) | 1,5 m ³ (53 ft ³) | 800 kg/m ³ (50 lb/ft ³) | 535 kg (1179 lb) |
| BUB2719-S | TBN0107 | 2400 mm (94,5 in) | 950 mm (37,4 in) | 1087 mm (42,8 in) | 1,5 m ³ (53 ft ³) | 800 kg/m ³ (50 lb/ft ³) | 602 kg (1327 lb) |
| BUB2720 | TBN0108 | 2400 mm (94,5 in) | 1150 mm (45,3 in) | 1387 mm (54,6 in) | 2,5 m ³ (88 ft ³) | 500 kg/m ³ (31 lb/ft ³) | 673 kg (1484 lb) |
| BUB2720-S | TBN0109 | 2400 mm (94,5 in) | 1150 mm (45,3 in) | 1387 mm (54,6 in) | 2,5 m ³ (88 ft ³) | 500 kg/m ³ (31 lb/ft ³) | 740 kg (1631 lb) |
| BUB2751 | TBN0197 | 2450 mm (96,5 in) | 1050 mm (41,3 in) | 1237 mm (48,7 in) | 2,0 m ³ (71 ft ³) | 800 kg/m ³ (50 lb/ft ³) | 600 kg (1323 lb) |
| BUB2751-S | TBN0201 | 2450 mm (96,5 in) | 1050 mm (41,3 in) | 1237 mm (48,7 in) | 2,0 m ³ (71 ft ³) | 800 kg/m ³ (50 lb/ft ³) | 680 kg (1499 lb) |
| BUB2753 | TBN0205 | 2450 mm (96,5 in) | 1225 mm (48,2 in) | 1498 mm (59 in) | 3,0 m ³ (106 ft ³) | 500 kg/m ³ (31 lb/ft ³) | 732 kg (1614 lb) |
| BUB2753-S | TBN0210 | 2450 mm (96,5 in) | 1225 mm (48,2 in) | 1498 mm (59 in) | 3,0 m ³ (106 ft ³) | 500 kg/m ³ (31 lb/ft ³) | 815 kg (1797 lb) |
| BUB2754 | TBN0206 | 2450 mm (96,5 in) | 1225 mm (48,2 in) | 1498 mm (59 in) | 3,0 m ³ (106 ft ³) | 500 kg/m ³ (31 lb/ft ³) | 732 kg (1614 lb) |
| BUB2754-S | TBN0211 | 2450 mm (96,5 in) | 1225 mm (48,2 in) | 1498 mm (59 in) | 3,0 m ³ (106 ft ³) | 500 kg/m ³ (31 lb/ft ³) | 815 kg (1797 lb) |

Erdschaufel mit Zinken

Die Erdschaufel mit Zinken ist für den Erdaushub und die Beladung von Böden mit hoher Dichte wie Erde, Sand, Kies und verdichtete Tonerde ausgelegt.

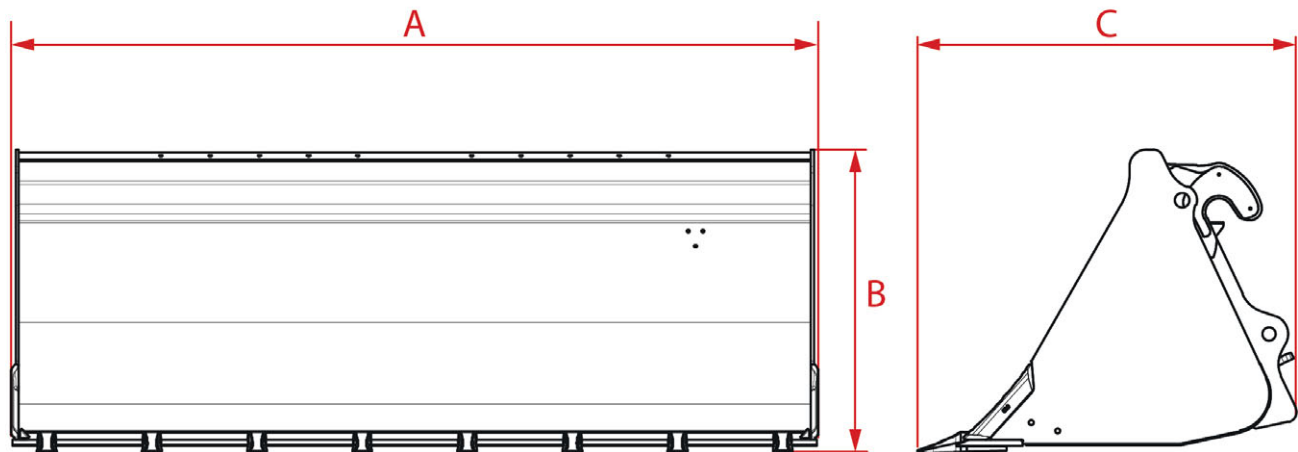
Die Zinken sind auswechselbar und begünstigen eine ausgezeichnete Penetration, unentbehrlich für die Arbeit mit hochdichtem Material.







Optionen:



Technische Daten



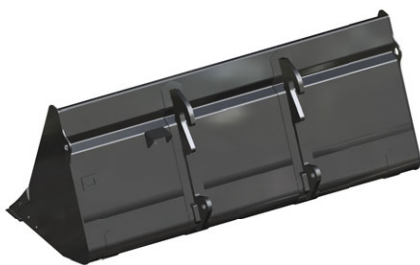
| | Code | A | B | C |  |  |  |  |
|---------|---------|----------------------|---------------------|----------------------|--|---|---|---|
| BUB2655 | TBN0194 | 2450 mm (96,5 in) | 900 mm (35,4 in) | 1033 mm (40,7 in) | 1,25 m ³ (44 ft ³) | 1800 kg/m ³ (112 lb/ft ³) | 8 | 580 kg (1279 lb) |
| BUB2662 | TBN0117 | 1980 mm (78 in) | 850 mm (33,5 in) | 945 mm (37,2 in) | 0,85 m ³ (30 ft ³) | 1800 kg/m ³ (112 lb/ft ³) | 6 | 297 kg (655 lb) |
| BUB2676 | TBN0191 | 2400 mm (94,5 in) | 893 mm (35,2 in) | 987 mm (38,9 in) | 1,0 m ³ (35 ft ³) | 1800 kg/m ³ (112 lb/ft ³) | 8 | 512,5 kg (1130 lb) |
| BUB2680 | TBN0102 | 2300 mm (90,6 in) | 893 mm (35,2 in) | 965 mm (38 in) | 1,2 m ³ (42 ft ³) | 1800 kg/m ³ (112 lb/ft ³) | 7 | 488,2 kg (1076 lb) |
| BUB2691 | TBN0192 | 2100 mm (82,7 in) | 893 mm (35,2 in) | 965 mm (38 in) | 1,1 m ³ (39 ft ³) | 1800 kg/m ³ (112 lb/ft ³) | 7 | 467,5 kg (1031 lb) |
| BUB2696 | TBN0193 | 2400 mm (94,5 in) | 893 mm (35,2 in) | 965 mm (38 in) | 1,25 m ³ (44 ft ³) | 1800 kg/m ³ (112 lb/ft ³) | 8 | 506,7 kg (1117 lb) |
| BUB2698 | TBN0121 | 1900 mm (74,8 in) | 850 mm (33,5 in) | 945 mm (37,2 in) | 0,8 m ³ (28 ft ³) | 1800 kg/m ³ (112 lb/ft ³) | 6 | 289 kg (637 lb) |
| BUB2700 | TBN0162 | 2100 mm (82,7 in) | 850 mm (33,5 in) | 909 mm (35,8 in) | 0,9 m ³ (32 ft ³) | 1800 kg/m ³ (112 lb/ft ³) | 6 | 318 kg (701 lb) |
| BUB2712 | TBN0161 | 1900 mm (74,8 in) | 850 mm (33,5 in) | 995 mm (39,2 in) | 0,8 m ³ (28 ft ³) | 1800 kg/m ³ (112 lb/ft ³) | 6 | 298,8 kg (659 lb) |
| BUB2716 | TBN0163 | 2100 mm (82,7 in) | 850 mm (33,5 in) | 995 mm (39,2 in) | 0,9 m ³ (32 ft ³) | 1800 kg/m ³ (112 lb/ft ³) | 6 | 318 kg (701 lb) |
| BUB2718 | TBN0105 | 2400 mm (94,5 in) | 893 mm (35,2 in) | 987 mm (38,9 in) | 1,0 m ³ (35 ft ³) | 1800 kg/m ³ (112 lb/ft ³) | 8 | 512,5 kg (1130 lb) |
| BUB2745 | TBN0148 | 1980 mm (78 in) | 850 mm (33,5 in) | 945 mm (37,2 in) | 0,85 m ³ (30 ft ³) | 1800 kg/m ³ (112 lb/ft ³) | 6 | 297 kg (655 lb) |
| BUB2750 | TBN0164 | 1500 mm (59,1 in) | 850 mm (33,5 in) | 945 mm (37,2 in) | 0,6 m ³ (21 ft ³) | 1800 kg/m ³ (112 lb/ft ³) | 6 | 247,5 kg (546 lb) |

Erdschaufel ohne Zinken



Die Erdschaufel ohne Zinken wurde für den Erdaushub und die Beladung von Böden mit mittlerer Dichte wie Blumenerde, nicht verdichteter Sand, Kies und Tonerde.

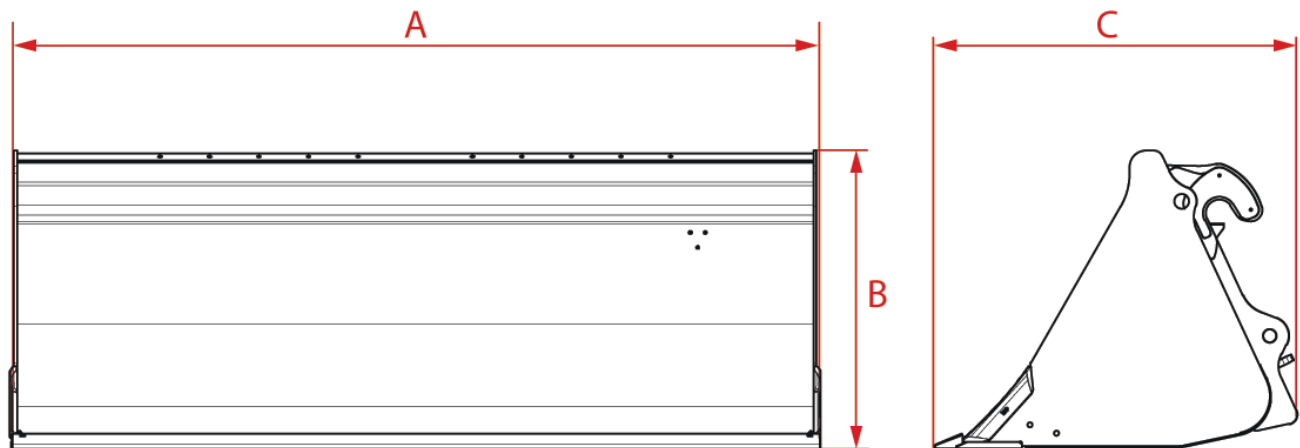
Die Form der Schaufel begünstigt ein ausgezeichnetes Eindringverhalten, wodurch die Ladung zur stabilen Beförderung optimiert wird.






Optionen:



Technische Daten



| | Code | A | B | C |  |  |  |
|-----------|---------|----------------------|---------------------|----------------------|--|--|--|
| BUB2654 | TBN0185 | 2450 mm (96,5 in) | 900 mm (35,4 in) | 1033 mm (40,7 in) | 1,25 m ³ (44 ft ³) | 1800 kg/m ³ (112 lb/ft ³) | 559 kg (1232 lb) |
| BUB2654-S | TBN0190 | 2450 mm (96,5 in) | 900 mm (35,4 in) | 1033 mm (40,7 in) | 1,25 m ³ (44 ft ³) | 1800 kg/m ³ (112 lb/ft ³) | 627,5 kg (1383 lb) |
| BUB2661 | TBN0115 | 1980 mm (78 in) | 850 mm (33,5 in) | 945 mm (37,2 in) | 0,85 m ³ (30 ft ³) | 1800 kg/m ³ (112 lb/ft ³) | 286,5 kg (632 lb) |
| BUB2661-S | TBN0116 | 1980 mm (78 in) | 850 mm (33,5 in) | 945 mm (37,2 in) | 0,85 m ³ (30 ft ³) | 1800 kg/m ³ (112 lb/ft ³) | 320 kg (705 lb) |
| BUB2677 | TBN0181 | 2400 mm (94,5 in) | 893 mm (35,2 in) | 987 mm (38,9 in) | 1,0 m ³ (35 ft ³) | 1800 kg/m ³ (112 lb/ft ³) | 490 kg (1080 lb) |
| BUB2677-S | TBN0186 | 2400 mm (94,5 in) | 893 mm (35,2 in) | 987 mm (38,9 in) | 1,0 m ³ (35 ft ³) | 1800 kg/m ³ (112 lb/ft ³) | 557 kg (1228 lb) |
| BUB2690 | TBN0182 | 2100 mm (82,7 in) | 893 mm (35,2 in) | 965 mm (38 in) | 1,1 m ³ (39 ft ³) | 1800 kg/m ³ (112 lb/ft ³) | 445 kg (981 lb) |
| BUB2690-S | TBN0187 | 2100 mm (82,7 in) | 893 mm (35,2 in) | 965 mm (38 in) | 1,1 m ³ (39 ft ³) | 1800 kg/m ³ (112 lb/ft ³) | 505 kg (1113 lb) |
| BUB2694 | TBN0183 | 2300 mm (90,6 in) | 893 mm (35,2 in) | 965 mm (38 in) | 1,2 m ³ (42 ft ³) | 1800 kg/m ³ (112 lb/ft ³) | 470 kg (1036 lb) |
| BUB2694-S | TBN0188 | 2300 mm (90,6 in) | 893 mm (35,2 in) | 965 mm (38 in) | 1,2 m ³ (42 ft ³) | 1800 kg/m ³ (112 lb/ft ³) | 534 kg (1177 lb) |
| BUB2695 | TBN0184 | 2400 mm (94,5 in) | 893 mm (35,2 in) | 965 mm (38 in) | 1,25 m ³ (44 ft ³) | 1800 kg/m ³ (112 lb/ft ³) | 488,5 kg (1077 lb) |
| BUB2695-S | TBN0189 | 2400 mm (94,5 in) | 893 mm (35,2 in) | 965 mm (38 in) | 1,25 m ³ (44 ft ³) | 1800 kg/m ³ (112 lb/ft ³) | 555,5 kg (1225 lb) |

| | | | | | | | |
|-----------|---------|----------------------|---------------------|---------------------|--|---|-------------------|
| BUB2697 | TBN0122 | 1900 mm (74,8 in) | 850 mm (33,5 in) | 945 mm (37,2 in) | 0,8 m ³ (28 ft ³) | 1800 kg/m ³ (112 lb/ft ³) | 278,5 kg (614 lb) |
| BUB2697-S | TBN0123 | 1900 mm (74,8 in) | 850 mm (33,5 in) | 945 mm (37,2 in) | 0,8 m ³ (28 ft ³) | 1800 kg/m ³ (112 lb/ft ³) | 310 kg (683 lb) |
| BUB2699 | TBN0150 | 2100 mm (82,7 in) | 850 mm (33,5 in) | 909 mm (35,8 in) | 0,9 m ³ (32 ft ³) | 1800 kg/m ³ (112 lb/ft ³) | 307 kg (677 lb) |
| BUB2699-S | TBN0151 | 2100 mm (82,7 in) | 850 mm (33,5 in) | 909 mm (35,8 in) | 0,9 m ³ (32 ft ³) | 1800 kg/m ³ (112 lb/ft ³) | 342,5 kg (755 lb) |
| BUB2711 | TBN0152 | 1900 mm (74,8 in) | 850 mm (33,5 in) | 995 mm (39,2 in) | 0,8 m ³ (28 ft ³) | 1800 kg/m ³ (112 lb/ft ³) | 288 kg (635 lb) |
| BUB2711-S | TBN0153 | 1900 mm (74,8 in) | 850 mm (33,5 in) | 995 mm (39,2 in) | 0,8 m ³ (28 ft ³) | 1800 kg/m ³ (112 lb/ft ³) | 320 kg (705 lb) |
| BUB2715 | TBN0156 | 2100 mm (82,7 in) | 850 mm (33,5 in) | 995 mm (39,2 in) | 0,9 m ³ (32 ft ³) | 1800 kg/m ³ (112 lb/ft ³) | 307 kg (677 lb) |
| BUB2715-S | TBN0157 | 2100 mm (82,7 in) | 850 mm (33,5 in) | 995 mm (39,2 in) | 0,9 m ³ (32 ft ³) | 1800 kg/m ³ (112 lb/ft ³) | 342,5 kg (755 lb) |
| BUB2749 | TBN0158 | 1500 mm (59,1 in) | 850 mm (33,5 in) | 945 mm (37,2 in) | 0,6 m ³ (21 ft ³) | 1800 kg/m ³ (112 lb/ft ³) | 238,5 kg (526 lb) |
| BUB2749-S | TBN0159 | 1500 mm (59,1 in) | 850 mm (33,5 in) | 945 mm (37,2 in) | 0,6 m ³ (21 ft ³) | 1800 kg/m ³ (112 lb/ft ³) | 263,5 kg (581 lb) |

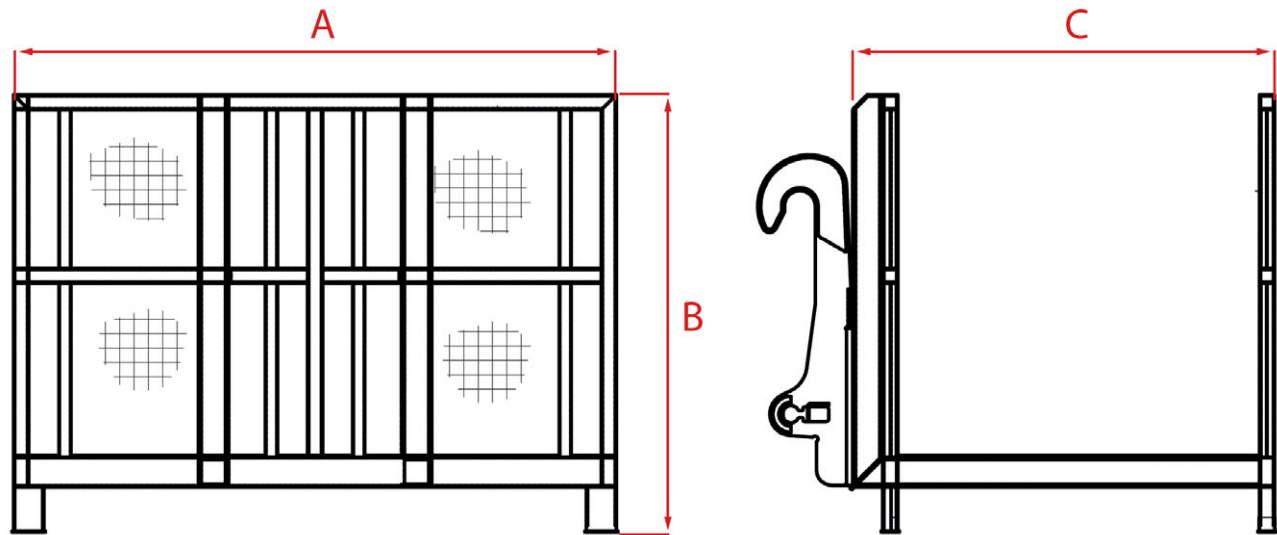
Spezialausrüstungen






Gitterbox



Diese Ausrüstung dient zum schnellen und sicheren Höhentransport von Umschlagmaterial.

Technische Daten



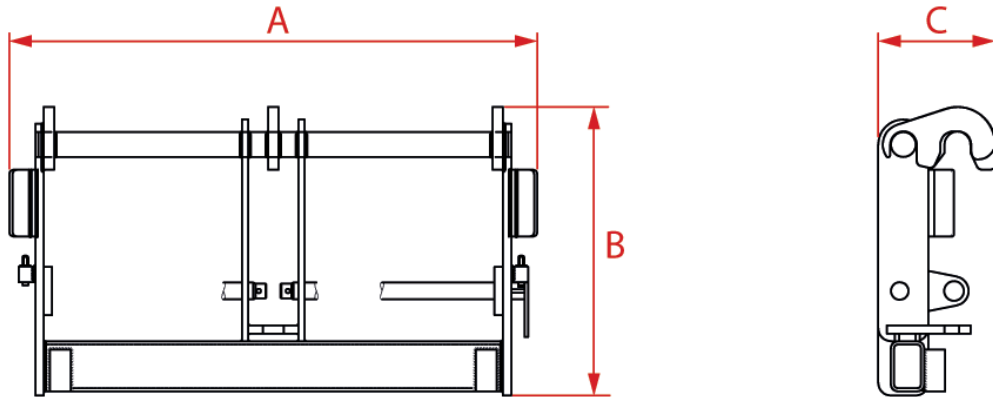
| | Code |  |  |  |  |  |
|---------|---------|--|--|---|--|--|
| BUD6217 | TCS0016 | 2010 mm (79,1 in) | 1450 mm (57,1 in) | 1620 mm (63,8 in) | 1000 kg (2205 lb) | 685 kg (1510 lb) |
| BUD6218 | TCS0002 | 2010 mm (79,1 in) | 1450 mm (57,1 in) | 1620 mm (63,8 in) | 1000 kg (2205 lb) | 755 kg (1664 lb) |
| BUD6280 | TCS0045 | 2010 mm (79,1 in) | 1450 mm (57,1 in) | 1620 mm (63,8 in) | 500 kg (1102 lb) | 395 kg (871 lb) |
| BUD6352 | TCS0067 | 2010 mm (79,1 in) | 1450 mm (57,1 in) | 1620 mm (63,8 in) | 1500 kg (3307 lb) | 535 kg (1179 lb) |


Trägerplatten

Trägerplatte



Technische Daten



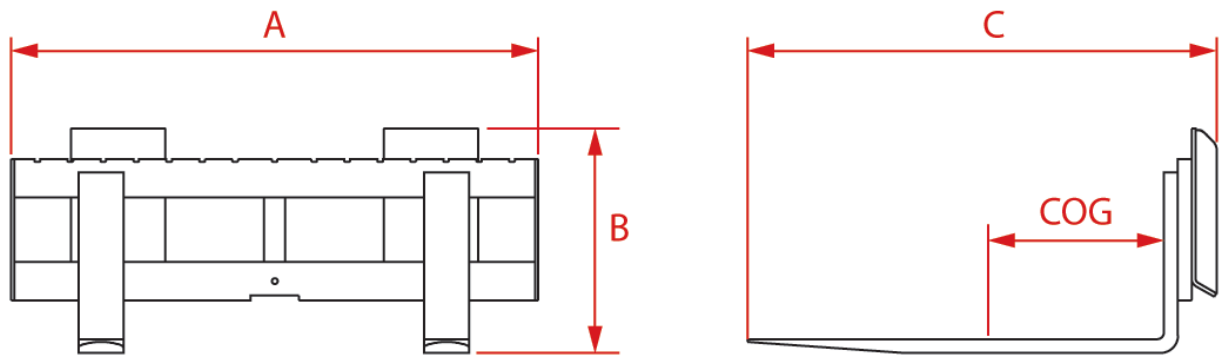
| | Code | A | B | C |  |
|---------|---------|-------------------|------------------|------------------|--|
| BCV8238 | TCV0002 | 1265 mm (49,8 in) | 690 mm (27,2 in) | 280 mm (11 in) | 125 kg (276 lb) |
| BCV8279 | TCV0007 | 1405 mm (55,3 in) | 720 mm (28,3 in) | 200 mm (7,9 in) | 132 kg (291 lb) |
| BCV8276 | TCV0011 | 1415 mm (55,7 in) | 760 mm (29,9 in) | 350 mm (13,8 in) | 210 kg (463 lb) |




Trägerplatte mit Palettengabeln FEM



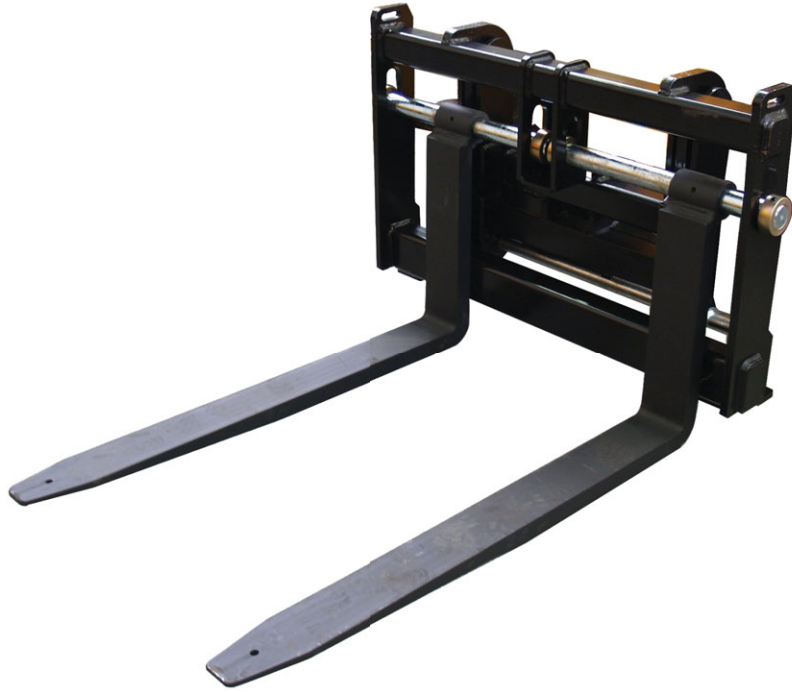
Trägerplatte inklusive Palettengabeln mit FEM-Aufnahme. Die Gabeln haben unten Haken und oben Arretierungen zur Anpassung an die Breite der Ladung.

Technische Daten



| | Code | A | B | C |  |  | COG |  |
|---------|---------|----------------------|---------------------|----------------------|---|--|---------------------|--|
| BCV8282 | TCV0018 | 1520 mm (59,8 in) | 650 mm (25,6 in) | 1540 mm (60,6 in) | 120 mm (4,7 in) | 50 mm (2 in) | 500 mm (19,7 in) | 255 kg (562 lb) |

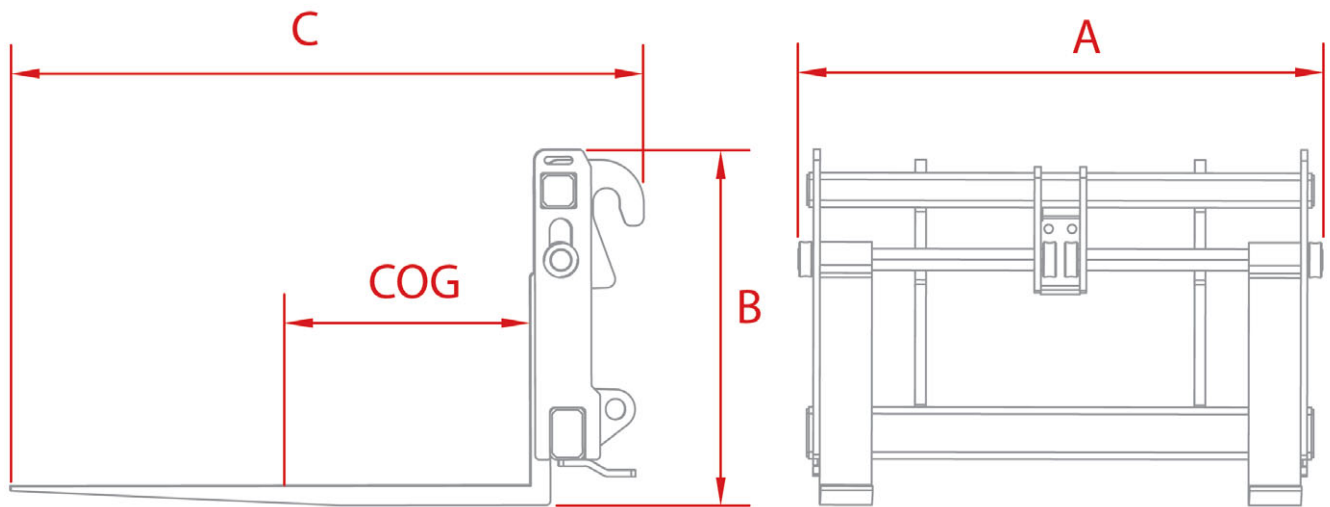
Trägerplatte mit Niveaue Ausgleichsgabeln






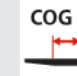




Trägerplatte inklusive Niveaue Ausgleichsgabeln, die sich auf unebenem Gelände gegenseitig ausgleichen, so dass die Ladung horizontal gehalten werden kann.



Technische Daten



| | Code |  |  |  |  |  |  |  |  |
|---------|---------|--|--|--|--|---|--|--|--|
| BCV8281 | TCV0017 | 1216 mm (47,9 in) | 820 mm (32,3 in) | 1445 mm (56,9 in) | 120 mm (4,7 in) | 45 mm (1,8 in) | 500 mm (19,7 in) | 2600 kg (5732 lb) | 263 kg (580 lb) |

Gabeln

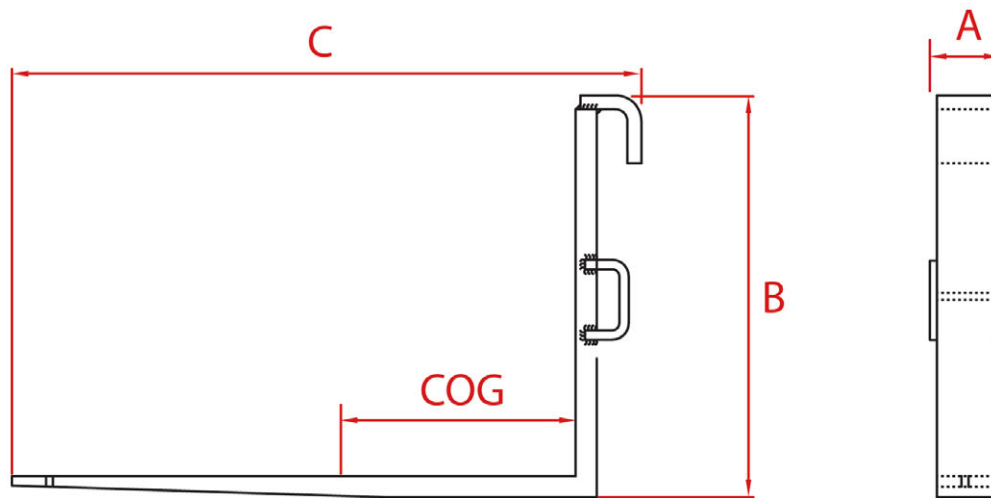
Niveaue Ausgleichsgabeln



Die Niveaue Ausgleichsgabeln gestatten das Be- und Entladen von Paletten auch von geneigten und unebenen Oberflächen wie Lkw-Pritschen mit großem Höhenunterschied und unebenes Gelände. Dank Heben und Senken der einzelnen Gabel passen sie sich perfekt an den Untergrund des zu befördernden Materials an.



Technische Daten



| | Code | A | B | C | | | | | | |
|---------|---------|--------------------|----------------------|-----------------------|--------------------|-------------------|----------------------|---------------------|---------------------------|---------------------|
| BUD1059 | TFR0008 | 150 mm (5,9 in) | 855 mm (33,7 in) | 1340 mm (52,8 in) | 120 mm (4,7 in) | 45 mm (1,8 in) | 1200 mm (47,2 in) | 500 mm (19,7 in) | 3800 kg (8378 lb) | 85 kg (187 lb) |
| BUD1060 | TFR0001 | 150 mm (5,9 in) | 855 mm (33,7 in) | 1340 mm (52,8 in) | 120 mm (4,7 in) | 45 mm (1,8 in) | 1200 mm (47,2 in) | 500 mm (19,7 in) | 3800 kg (8378 lb) | 82 kg (181 lb) |
| BUD1074 | TFR0006 | 100 mm (3,9 in) | 650 mm (25,6 in) | 1100 mm (43,3 in) | 100 mm (3,9 in) | 50 mm (2 in) | 1050 mm (41,3 in) | 600 mm (23,6 in) | 3900 KG (8598 lb) | 110 KG (243 lb) |
| BUD1077 | TFR0007 | 150 mm (5,9 in) | 865 mm (34,1 in) | 1345 mm (53 in) | 120 mm (4,7 in) | 50 mm (2 in) | 1200 mm (47,2 in) | 500 mm (19,7 in) | 4500 kg (9921 lb) | 97 kg (214 lb) |
| BUD1079 | TFR0004 | 150 mm (5,9 in) | 860 mm (33,9 in) | 1345 mm (53 in) | 120 mm (4,7 in) | 50 mm (2 in) | 1200 mm (47,2 in) | 500 mm (19,7 in) | 4000 kg (8818 lb) | 85 kg (187 lb) |
| BUD1085 | TFR0022 | 200 mm (7,9 in) | 1100 mm (43,3 in) | 2025 mm (79,7 in) | 200 mm (7,9 in) | 70 mm (2,8 in) | 1800 mm (70,9 in) | 600 mm (23,6 in) | 12000 kg (26455 lb) | 320 kg (705 lb) |
| BUD1091 | TFR0023 | 200 mm (7,9 in) | 1130 mm (44,5 in) | 2645 mm (104,1 in) | 200 mm (7,9 in) | 80 mm (3,1 in) | 2400 mm (94,5 in) | 600 mm (23,6 in) | 16000 kg (35274 lb) | 444 kg (979 lb) |
| BUD1093 | TFR0021 | 200 mm (7,9 in) | 1100 mm (43,3 in) | 1425 mm (56,1 in) | 200 mm (7,9 in) | 70 mm (2,8 in) | 1200 mm (47,2 in) | 600 mm (23,6 in) | 12000 kg (26455 lb) | 257 kg (567 lb) |
| BUD1104 | TFR0024 | 200 mm (7,9 in) | 1160 mm (45,7 in) | 2059 mm (81,1 in) | 200 mm (7,9 in) | 95 mm (3,7 in) | 1800 mm (70,9 in) | 900 mm (35,4 in) | 21000 kg (46297 lb) | 440 kg (970 lb) |
| BUD1105 | TFR0025 | 200 mm (7,9 in) | 1160 mm (45,7 in) | 2659 mm (104,7 in) | 200 mm (7,9 in) | 95 mm (3,7 in) | 2400 mm (94,5 in) | 900 mm (35,4 in) | 21000 kg (46297 lb) | 530 kg (1168 lb) |

| | | | | | | | | | | |
|---------|---------|--------------------|-------------------|----------------------|--------------------|-------------------|----------------------|---------------------|-----------------------|--------------------|
| BUD1187 | TFR0010 | 180 mm (7,1 in) | 890 mm (35 in) | 1375 mm (54,1 in) | 150 mm (5,9 in) | 60 mm (2,4 in) | 1200 mm (47,2 in) | 600 mm (23,6 in) | 7500 kg (16535 lb) | 140 kg (309 lb) |
| BUD1188 | TFR0018 | 230 mm (9,1 in) | 890 mm (35 in) | 1575 mm (62 in) | 200 mm (7,9 in) | 60 mm (2,4 in) | 1400 mm (55,1 in) | 600 mm (23,6 in) | 7500 kg (16535 lb) | 220 kg (485 lb) |
| BUD1219 | TFR0027 | 150 mm (5,9 in) | 890 mm (35 in) | 1355 mm (53,3 in) | 120 mm (4,7 in) | 45 mm (1,8 in) | 1200 mm (47,2 in) | 600 mm (23,6 in) | 4500 kg (9921 lb) | 410 kg (904 lb) |

Ballengabel mit zwei Spießen



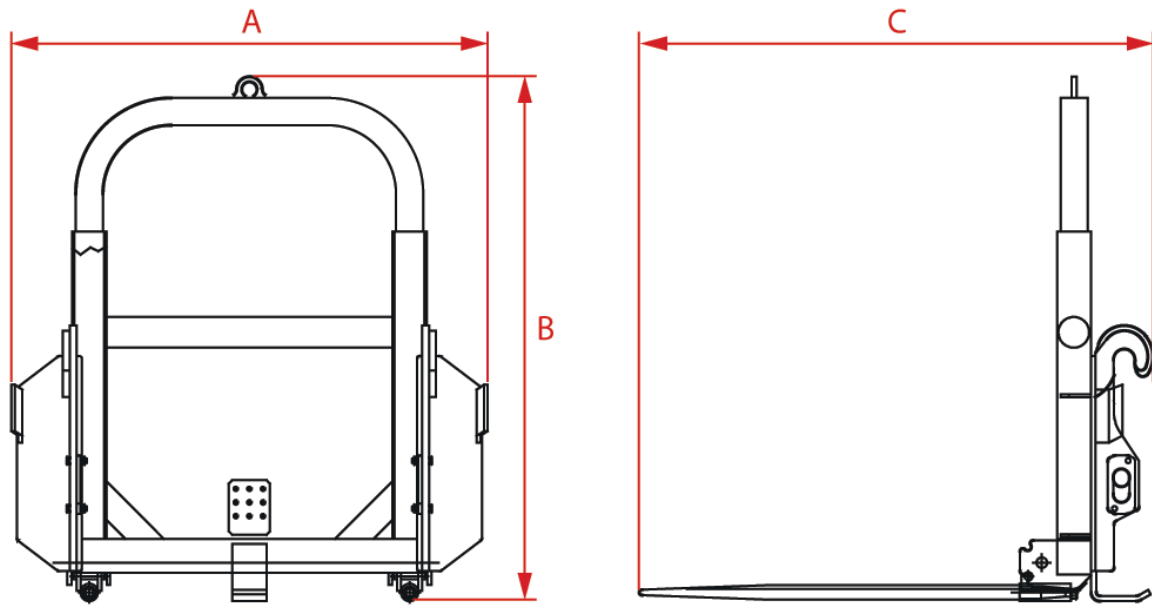
Arbeitsgerät für die Beförderung von runden und quadratischen Heu- und Futterballen.



Die Gabelspitzen können für die Fahrt auf der Straße eingeklappt werden.

Der Rahmen hat eine obere (verlängerbare) Schutzeinrichtung, um das Herabfallen von Material zu verhindern.



Technische Daten



| | Code | A | B | C |  |  |
|---------|---------|-------------------|-------------------|-------------------|--|--|
| BUB2615 | TGN0007 | 1400 mm (55,1 in) | 1500 mm (59,1 in) | 1500 mm (59,1 in) | 600 kg (1323 lb) | 196 kg (432 lb) |
| BUB2623 | TGN0036 | 1400 mm (55,1 in) | 1500 mm (59,1 in) | 1500 mm (59,1 in) | 600 kg (1323 lb) | 196 kg (432 lb) |
| BUB2643 | TGN0018 | 1400 mm (55,1 in) | 1500 mm (59,1 in) | 1500 mm (59,1 in) | 600 kg (1323 lb) | 196 kg (432 lb) |

Ballengabel mit drei Spießen



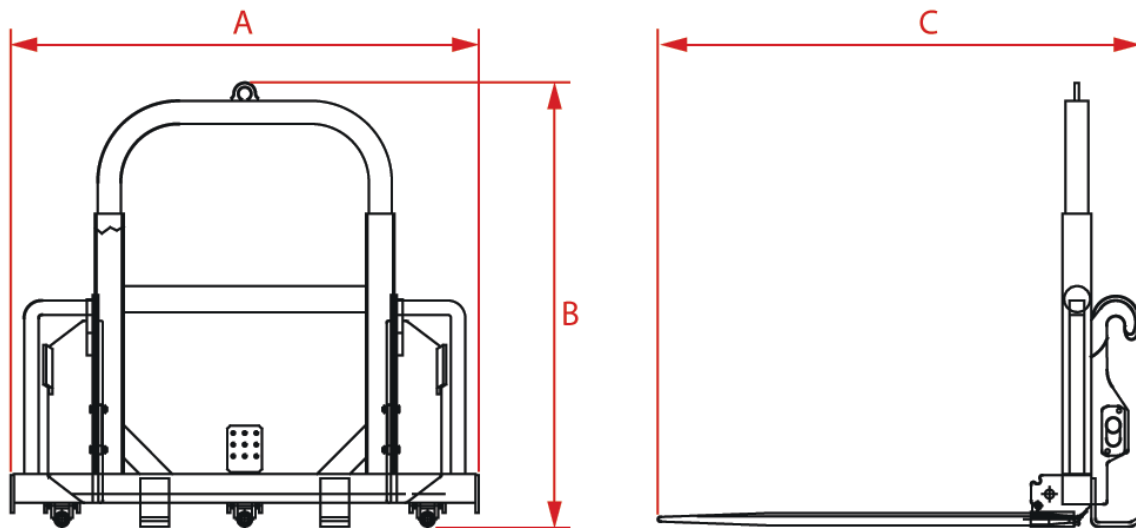
Arbeitsgerät für die Beförderung von runden und quadratischen Heu- und Futterballen.



Die Gabelspitzen können für die Fahrt auf der Straße eingeklappt werden.

Der Rahmen hat eine obere (verlängerbare) Schutzeinrichtung, um das Herabfallen von Material zu verhindern.



Technische Daten

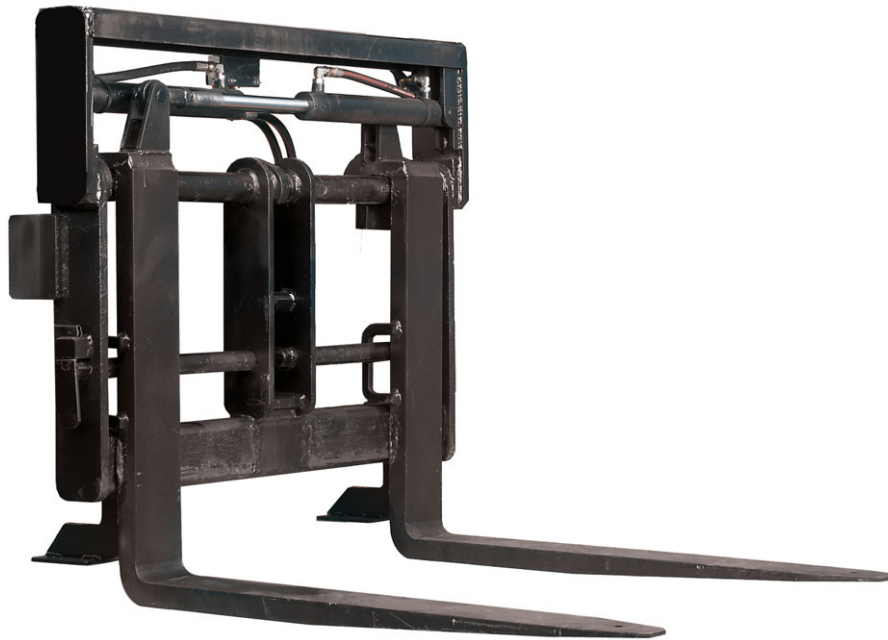


| | Code | A | B | C |  |  |
|---------|---------|-----------------|-------------------|-------------------|--|--|
| BUB2611 | TGN0063 | 1650 mm (65 in) | 1500 mm (59,1 in) | 1500 mm (59,1 in) | 600 kg (1323 lb) | 230 kg (507 lb) |
| BUB2616 | TGN0008 | 1650 mm (65 in) | 1500 mm (59,1 in) | 1500 mm (59,1 in) | 1200 kg (2646 lb) | 230 kg (507 lb) |
| BUB2620 | TGN0019 | 1650 mm (65 in) | 1500 mm (59,1 in) | 1500 mm (59,1 in) | 600 kg (1323 lb) | 230 kg (507 lb) |

Ausrüstungen

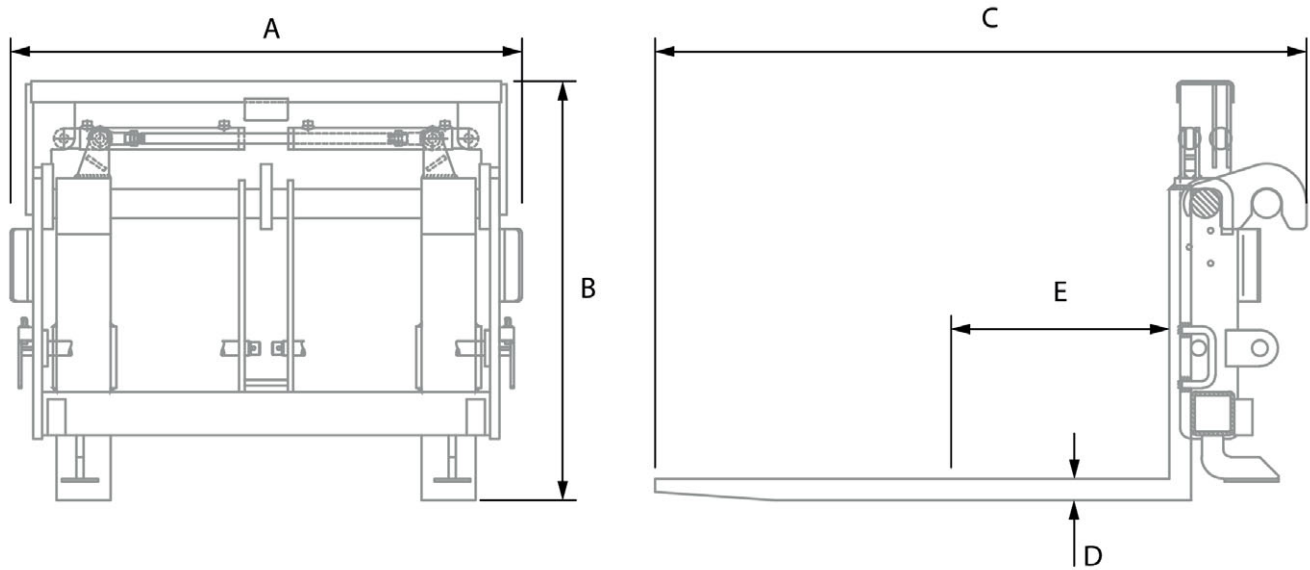
Gabel-Positionierer


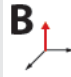






Gabel-Verstellgerät



Diese Ausrüstung dient zur Anpassung der Gabeln an die Lastbreite mittels hydraulischer Steuerung von der Fahrerkabine.

Technische Daten



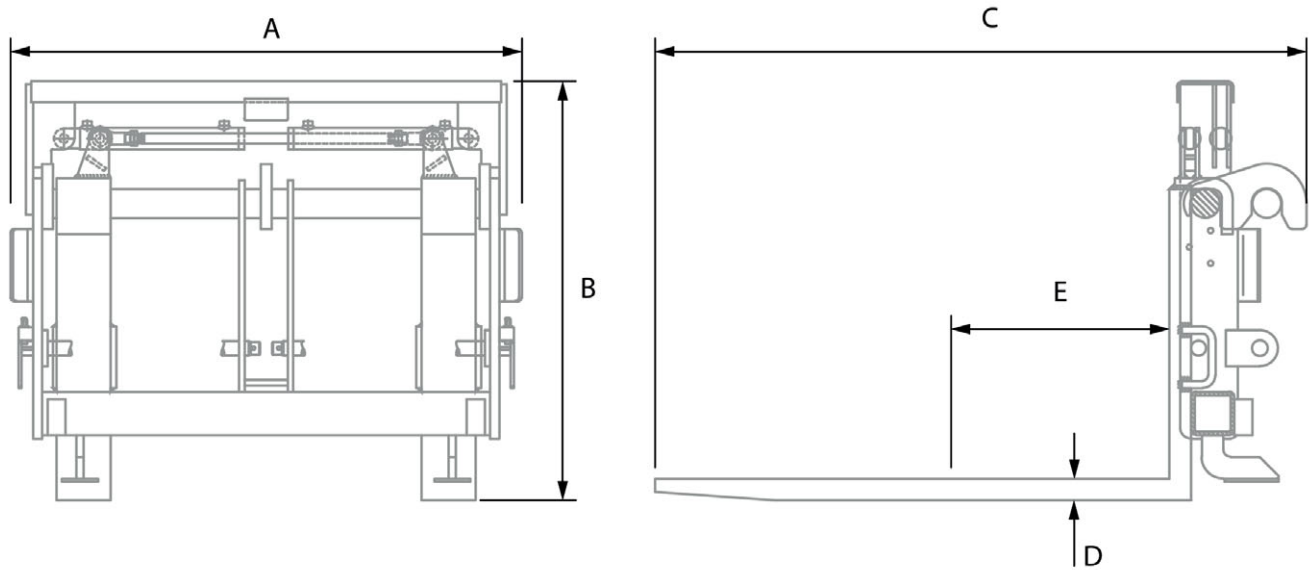
| | Code |  |  |  |  |  |  |  |  |
|---------|---------|--|--|--|--|---|--|--|--|
| BCV8063 | TCV0001 | 1270 mm (50 in) | 1123 mm (44,2 in) | 1473 mm (58 in) | 120 mm (4,7 in) | 45 mm (1,8 in) | 500 mm (19,7 in) | 3800 kg (8378 lb) | 390 kg (860 lb) |
| BCV8069 | TCV0008 | 1410 mm (55,5 in) | 1128 mm (44,4 in) | 1500 mm (59,1 in) | 120 mm (4,7 in) | 50 mm (2 in) | 500 mm (19,7 in) | 5000 kg (11023 lb) | 545 kg (1202 lb) |
| BCV8092 | TCV0009 | 1405 mm (55,3 in) | 1086 mm (42,8 in) | 1400 mm (55,1 in) | 120 mm (4,7 in) | 45 mm (1,8 in) | 500 mm (19,7 in) | 3800 kg (8378 lb) | 425 kg (937 lb) |
| BCV8294 | TCV0010 | 1420 mm (55,9 in) | 1150 mm (45,3 in) | 1580 mm (62,2 in) | 150 mm (5,9 in) | 60 mm (2,4 in) | 600 mm (23,6 in) | 7500 kg (16535 lb) | 555 kg (1224 lb) |









Verstellgerät Seitenschieber für Gabeln



Diese Ausrüstung dient zur Anpassung der Gabeln an die Lastbreite und zum Verschieben der Gabeln nach rechts oder links mittels hydraulischer Steuerung von der Fahrerkabine.

Technische Daten



| | Code |  |  |  |  |  |  |  |  |
|---------|---------|--|--|--|--|---|--|--|--|
| BCV8286 | TCV0019 | 2370 mm (93,3 in) | 1462 mm (57,6 in) | 1655 mm (65,2 in) | 200 mm (7,9 in) | 70 mm (2,8 in) | 600 mm (23,6 in) | 10000 kg (22046 lb) | 1663 kg (3666 lb) |
| BCV8287 | TCV0020 | 2370 mm (93,3 in) | 1462 mm (57,6 in) | 2255 mm (88,8 in) | 200 mm (7,9 in) | 70 mm (2,8 in) | 900 mm (35,4 in) | 8150 kg (17968 lb) | 1800 kg (3968 lb) |
| BCV8288 | TCV0021 | 2370 mm (93,3 in) | 1592 mm (62,7 in) | 2865 mm (112,8 in) | 200 mm (7,9 in) | 80 mm (3,1 in) | 1200 mm (47,2 in) | 8500 kg (18739 lb) | 2000 kg (4409 lb) |
| BCV8302 | TCV0022 | 2370 mm (93,3 in) | 1592 mm (62,7 in) | 2255 mm (88,8 in) | 200 mm (7,9 in) | 95 mm (3,7 in) | 900 mm (35,4 in) | 20000 kg (44092 lb) | 2000 kg (4409 lb) |
| BCV8303 | TCV0023 | 2370 mm (93,3 in) | 1592 mm (62,7 in) | 2865 mm (112,8 in) | 200 mm (7,9 in) | 95 mm (3,7 in) | 1200 mm (47,2 in) | 17300 kg (38140 lb) | 2200 kg (4850 lb) |

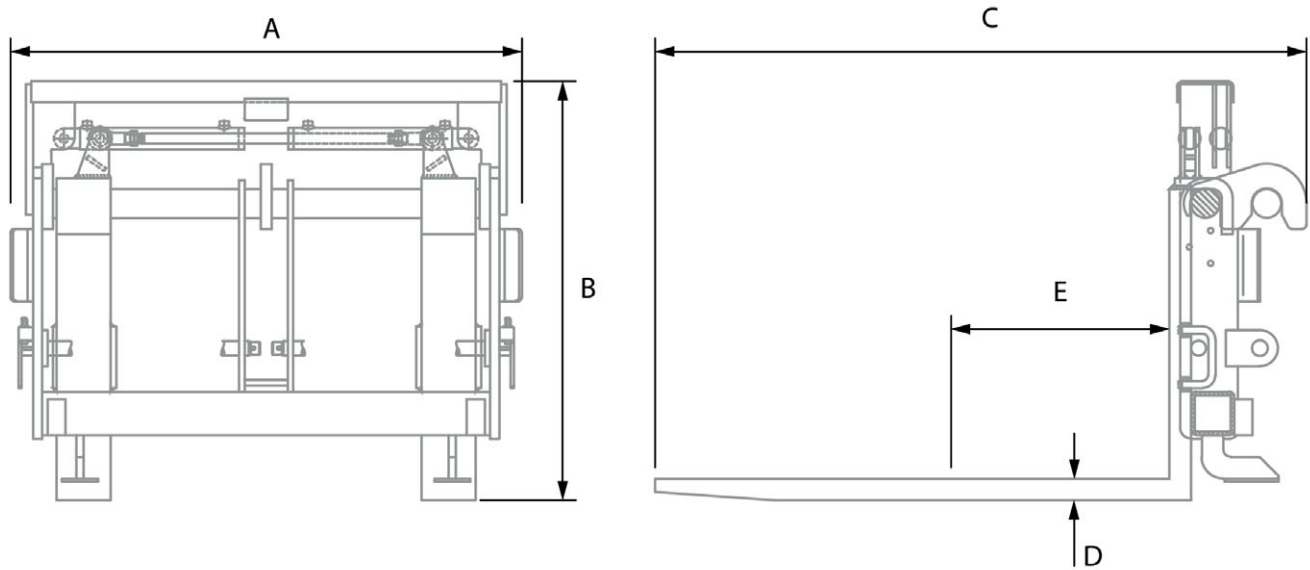
Seitenschieber für Gabeln






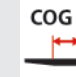




Diese Ausrüstung dient zum Verschieben der Gabeln nach rechts oder links mittels hydraulischer Steuerung von der Fahrerkabine.



Technische Daten



| | Code |  |  |  |  |  |  |  |  |
|---------|---------|--|--|--|--|---|--|--|--|
| BCV8070 | TCV0015 | 1170 mm (46,1 in) | 755 mm (29,7 in) | 1540 mm (60,6 in) | 120 mm (4,7 in) | 45 mm (1,8 in) | 500 mm (19,7 in) | 2500 kg (5512 lb) | 320 kg (705 lb) |
| BCV8077 | TCV0016 | 1470 mm (57,9 in) | 755 mm (29,7 in) | 1540 mm (60,6 in) | 120 mm (4,7 in) | 45 mm (1,8 in) | 500 mm (19,7 in) | 2500 kg (5512 lb) | 350 kg (772 lb) |

Schaufeln

Schaufel 4 in 1



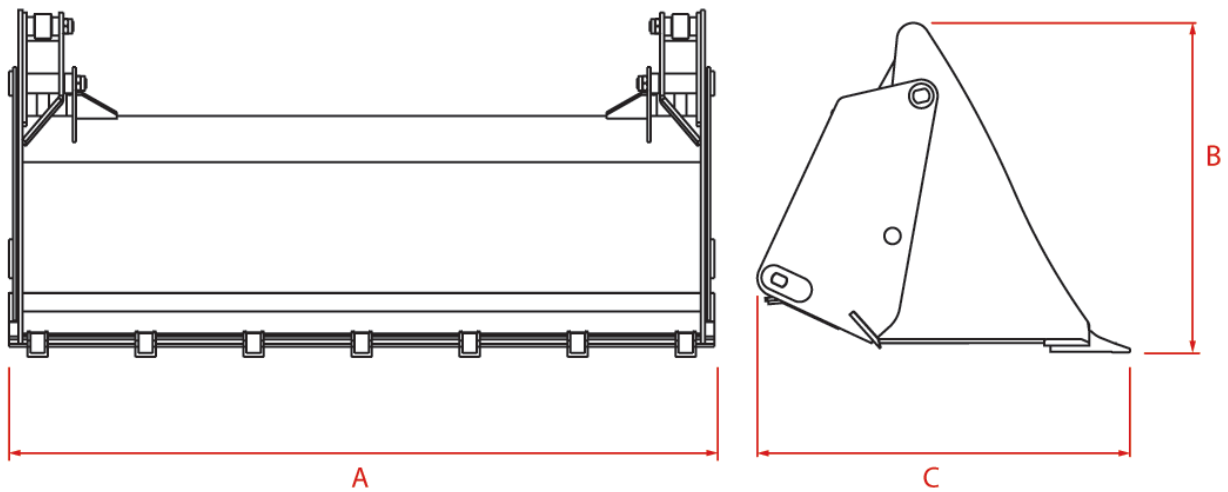
Diese Ausrüstung eignet sich zum Be- und Entladen und zum Transport. Dank hydraulischer Öffnung eignet sie sich zum Greifen von (auch zylindrischen) Gegenständen, zur Dosierung von Zuschlagstoffen und für Planierarbeiten.







Optionen:

| | | |
|--|---|--|
|  |  |  |
| Schneidenschutz | Bewegliche Niveauanzeige | Integrale hintere Erhöhung |

Technische Daten



| | Code | A | B | C |  |  |  |  |
|-----------|---------|----------------------|----------------------|----------------------|---|--|--|--|
| BUB2669 | TBN0215 | 2450 mm (96,5 in) | 1313 mm (51,7 in) | 1227 mm (48,3 in) | 1,25 m ³ (44 ft ³) | 800 kg/m ³ (50 lb/ft ³) | 8 | 812 kg (1790 lb) |
| BUB2682 | TBN0120 | 1980 mm (78 in) | 1100 mm (43,3 in) | 945 mm (37,2 in) | 0,85 m ³ (30 ft ³) | 800 kg/m ³ (50 lb/ft ³) | 6 | 420 kg (926 lb) |
| BUB2682-S | TBN0118 | 1980 mm (78 in) | 1100 mm (43,3 in) | 945 mm (37,2 in) | 0,85 m ³ (30 ft ³) | 800 kg/m ³ (50 lb/ft ³) | 6 | 453,5 kg (1000 lb) |
| BUB2683 | TBN0119 | 1980 mm (78 in) | 1105 mm (43,5 in) | 945 mm (37,2 in) | 0,85 m ³ (30 ft ³) | 800 kg/m ³ (50 lb/ft ³) | 6 | 431 kg (950 lb) |
| BUB2685 | TBN0213 | 2400 mm (94,5 in) | 1210 mm (47,6 in) | 1024 mm (40,3 in) | 1,0 m ³ (35 ft ³) | 800 kg/m ³ (50 lb/ft ³) | 8 | 658 kg (1451 lb) |
| BUB2685-S | TBN0216 | 2400 mm (94,5 in) | 1210 mm (47,6 in) | 1024 mm (40,3 in) | 1,0 m ³ (35 ft ³) | 800 kg/m ³ (50 lb/ft ³) | 8 | 725 kg (1598 lb) |
| BUB2686 | TBN0214 | 2400 mm (94,5 in) | 1210 mm (47,6 in) | 1120 mm (44,1 in) | 1,0 m ³ (35 ft ³) | 800 kg/m ³ (50 lb/ft ³) | 8 | 655 kg (1444 lb) |
| BUB2686-S | TBN0217 | 2400 mm (94,5 in) | 1210 mm (47,6 in) | 1120 mm (44,1 in) | 1,0 m ³ (35 ft ³) | 800 kg/m ³ (50 lb/ft ³) | 8 | 741 kg (1634 lb) |
| BUB2721 | TBN0134 | 2400 mm (94,5 in) | 1210 mm (47,6 in) | 1024 mm (40,3 in) | 1 m ³ (35 ft ³) | 800 kg/m ³ (50 lb/ft ³) | 8 | 658 kg (1451 lb) |
| BUB2721-S | TBN0135 | 2400 mm (94,5 in) | 1210 mm (47,6 in) | 1024 mm (40,3 in) | 1 m ³ (35 ft ³) | 800 kg/m ³ (50 lb/ft ³) | 8 | 725 kg (1598 lb) |
| BUB2723 | TBN0173 | 1980 mm (78 in) | 1105 mm (43,5 in) | 910 mm (35,8 in) | 0,85 m ³ (30 ft ³) | 800 kg/m ³ (50 lb/ft ³) | 6 | 427 kg (941 lb) |
| BUB2723-S | TBN0175 | 1980 mm (78 in) | 1105 mm (43,5 in) | 910 mm (35,8 in) | 0,85 m ³ (30 ft ³) | 800 kg/m ³ (50 lb/ft ³) | 6 | 462,5 kg (1020 lb) |

| | | | | | | | | |
|-----------|---------|----------------------|----------------------|----------------------|--|---|---|-----------------------|
| BUB2724 | TBN0174 | 1980 mm (78 in) | 1105 mm (43,5 in) | 995 mm (39,2 in) | 0,85 m ³ (30 ft ³) | 800 kg/m ³ (50 lb/ft ³) | 6 | 430 kg (948 lb) |
| BUB2724-S | TBN0176 | 1980 mm (78 in) | 1105 mm (43,5 in) | 995 mm (39,2 in) | 0,85 m ³ (30 ft ³) | 800 kg/m ³ (50 lb/ft ³) | 6 | 469,5 kg (1035 lb) |
| BUB2740 | TBN0133 | 2400 mm (94,5 in) | 1210 mm (47,6 in) | 1024 mm (40,3 in) | 1 m ³ (35 ft ³) | 800 kg/m ³ (50 lb/ft ³) | 8 | 680,5 kg (1500 lb) |

Silageschaufel mit Niederhalter



Diese Ausrüstung ist zum Be-/Entladen und zum Transport von losem Material wie Silage, Getreide und Hackgut bestimmt.

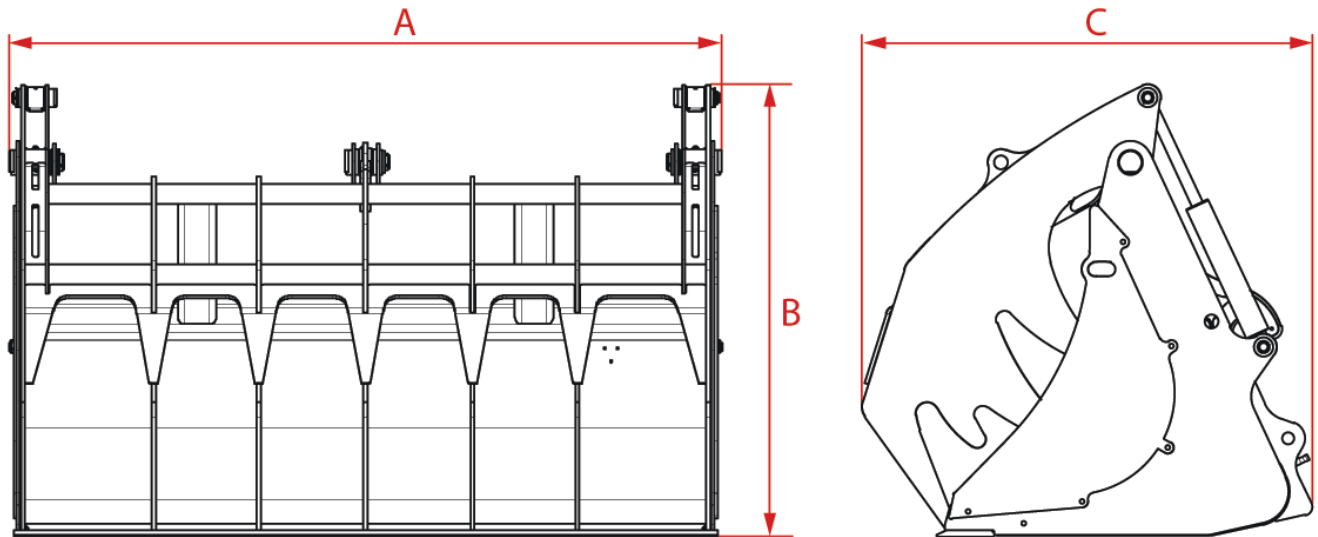
Dank Verwendung des Niederhalters wird das ganze Potenzial der Schaufel genutzt, und eine größere Lademenge ermöglicht, da das gesamte Fassungsvermögen der Schaufel genutzt werden kann.







Optionen:

| | | |
|-----------------|--------------------------|---------------------------|
| | | |
| Schneidenschutz | Bewegliche Niveauanzeige | Doppelte hintere Erhöhung |

Technische Daten



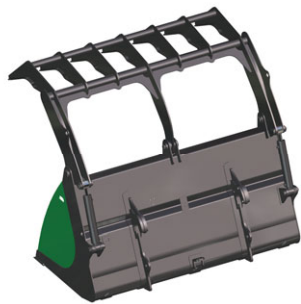
| | Code | A | B | C |  |  |  |  |
|-----------|---------|----------------------|----------------------|----------------------|---|--|--|--|
| BUB2667 | TBN0226 | 2450 mm (96,5 in) | 1570 mm (61,8 in) | 1570 mm (61,8 in) | 2,5 m ³ (88 ft ³) | 800 kg/m ³ (50 lb/ft ³) | 8 | 1200,5 kg (2647 lb) |
| BUB2667-S | TBN0229 | 2450 mm (96,5 in) | 1570 mm (61,8 in) | 1570 mm (61,8 in) | 2,5 m ³ (88 ft ³) | 800 kg/m ³ (50 lb/ft ³) | 8 | 1269 kg (2798 lb) |
| BUB2736 | TBN0224 | 2400 mm (94,5 in) | 1260 mm (49,6 in) | 1000 mm (39,4 in) | 1,5 m ³ (53 ft ³) | 800 kg/m ³ (50 lb/ft ³) | 8 | 836,5 kg (1844 lb) |
| BUB2736-S | TBN0227 | 2400 mm (94,5 in) | 1260 mm (49,6 in) | 1000 mm (39,4 in) | 1,5 m ³ (53 ft ³) | 800 kg/m ³ (50 lb/ft ³) | 8 | 903,5 kg (1992 lb) |
| BUB2737 | TBN0139 | 2400 mm (94,5 in) | 1260 mm (49,6 in) | 1080 mm (42,5 in) | 1,5 m ³ (53 ft ³) | 800 kg/m ³ (50 lb/ft ³) | 8 | 836,5 kg (1844 lb) |
| BUB2737-S | TBN0140 | 2400 mm (94,5 in) | 1260 mm (49,6 in) | 1080 mm (42,5 in) | 1,5 m ³ (53 ft ³) | 800 kg/m ³ (50 lb/ft ³) | 8 | 903,5 kg (1992 lb) |
| BUB2738 | TBN0225 | 2400 mm (94,5 in) | 1260 mm (49,6 in) | 1060 mm (41,7 in) | 1,5 m ³ (53 ft ³) | 800 kg/m ³ (50 lb/ft ³) | 8 | 832 kg (1834 lb) |
| BUB2738-S | TBN0228 | 2400 mm (94,5 in) | 1260 mm (49,6 in) | 1060 mm (41,7 in) | 1,5 m ³ (53 ft ³) | 800 kg/m ³ (50 lb/ft ³) | 8 | 899 kg (1982 lb) |

Mistschaufel mit Niederhalter



Diese Ausrüstung ist zum Be-/Entladen und zum Transport von losem Material wie Mist, nicht gefährliche Abfälle in verdichtbarer Form und Holz bestimmt.

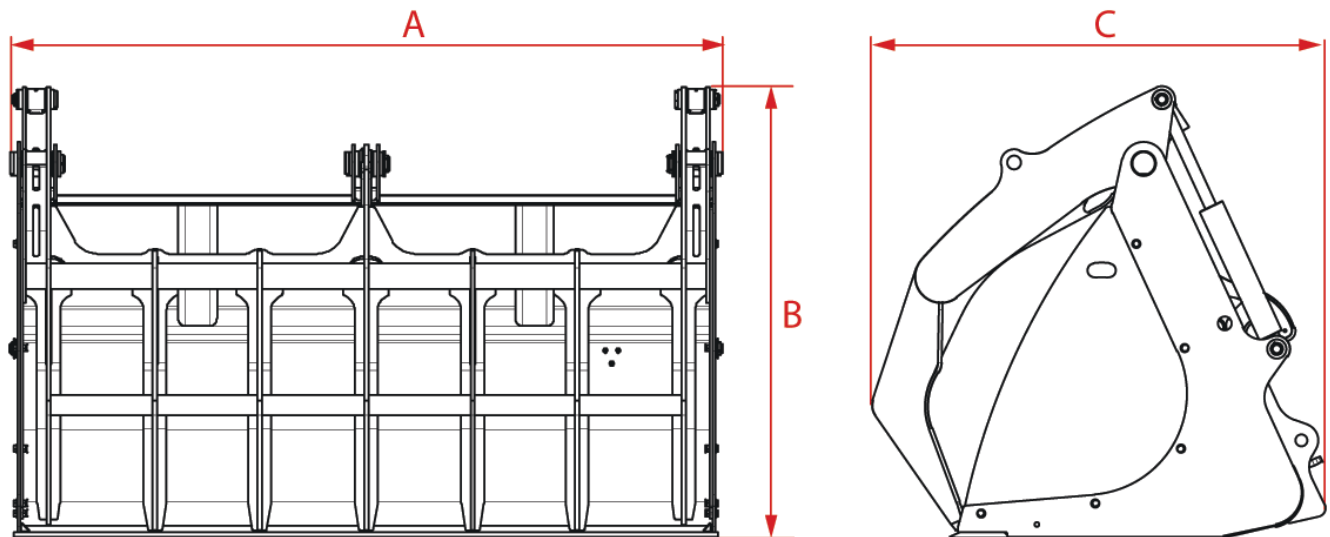
Dank Verwendung des Niederhalters wird das ganze Potenzial der Schaufel genutzt, und eine größere Lademenge ermöglicht, da das Material verdichtet werden kann, um das Fassungsvermögen der Schaufel voll zu nutzen.







Optionen:

| | | |
|-----------------|--------------------------|---------------------------|
| | | |
| Schneidenschutz | Bewegliche Niveauanzeige | Doppelte hintere Erhöhung |

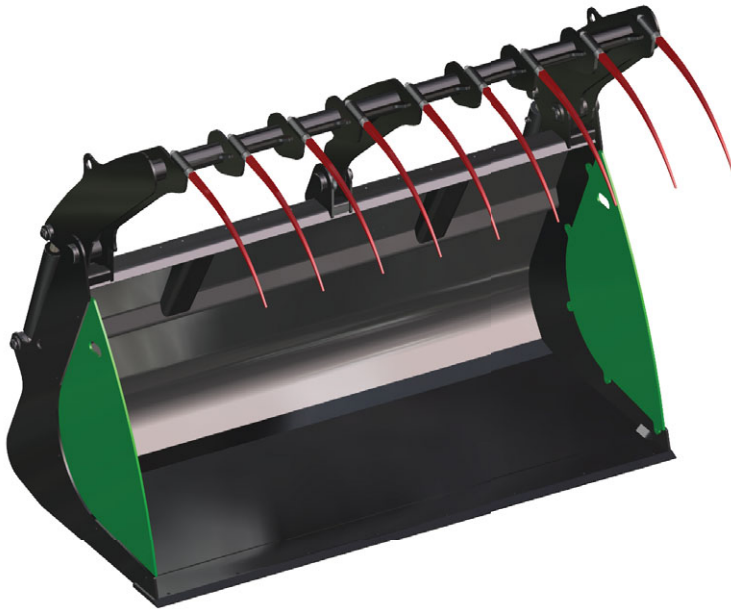
Technische Daten



| | Code | A | B | C |  |  |  |  |
|-----------|---------|----------------------|----------------------|----------------------|---|--|--|--|
| BUB2666 | TBN0220 | 2450 mm (96,5 in) | 1600 mm (63 in) | 1780 mm (70,1 in) | 2,5 m ³ (88 ft ³) | 800 kg/m ³ (50 lb/ft ³) | 8 | 1169,5 kg (2578 lb) |
| BUB2666-S | TBN0223 | 2450 mm (96,5 in) | 1600 mm (63 in) | 1780 mm (70,1 in) | 2,5 m ³ (88 ft ³) | 800 kg/m ³ (50 lb/ft ³) | 8 | 1237,5 kg (2728 lb) |
| BUB2672 | TBN0126 | 1980 mm (78 in) | 1200 mm (47,2 in) | 1270 mm (50 in) | 1,25 m ³ (44 ft ³) | 800 kg/m ³ (50 lb/ft ³) | 6 | 571 kg (1259 lb) |
| BUB2672-S | TBN0113 | 1980 mm (78 in) | 1200 mm (47,2 in) | 1270 mm (50 in) | 1,25 m ³ (44 ft ³) | 800 kg/m ³ (50 lb/ft ³) | 6 | 604,5 kg (1333 lb) |
| BUB2687 | TBN0218 | 2400 mm (94,5 in) | 1260 mm (49,6 in) | 1255 mm (49,4 in) | 1,5 m ³ (53 ft ³) | 800 kg/m ³ (50 lb/ft ³) | 8 | 811 kg (1788 lb) |
| BUB2687-S | TBN0221 | 2400 mm (94,5 in) | 1260 mm (49,6 in) | 1255 mm (49,4 in) | 1,5 m ³ (53 ft ³) | 800 kg/m ³ (50 lb/ft ³) | 8 | 878 kg (1936 lb) |
| BUB2688 | TBN0219 | 2400 mm (94,5 in) | 1250 mm (49,2 in) | 1245 mm (49 in) | 1,5 m ³ (53 ft ³) | 800 kg/m ³ (50 lb/ft ³) | 8 | 811 kg (1788 lb) |
| BUB2688-S | TBN0222 | 2400 mm (94,5 in) | 1250 mm (49,2 in) | 1245 mm (49 in) | 1,5 m ³ (53 ft ³) | 800 kg/m ³ (50 lb/ft ³) | 8 | 878 kg (1936 lb) |
| BUB2722 | TBN0137 | 2400 mm (94,5 in) | 1255 mm (49,4 in) | 1255 mm (49,4 in) | 1,5 m ³ (53 ft ³) | 800 kg/m ³ (50 lb/ft ³) | 8 | 811 kg (1788 lb) |
| BUB2722-S | TBN0138 | 2400 mm (94,5 in) | 1255 mm (49,4 in) | 1255 mm (49,4 in) | 1,5 m ³ (53 ft ³) | 800 kg/m ³ (50 lb/ft ³) | 8 | 878 kg (1936 lb) |
| BUB2725 | TBN0177 | 1980 mm (78 in) | 1205 mm (47,4 in) | 1235 mm (48,6 in) | 1,25 m ³ (44 ft ³) | 800 kg/m ³ (50 lb/ft ³) | 6 | 582 kg (1283 lb) |
| BUB2725-S | TBN0179 | 1980 mm (78 in) | 1205 mm (47,4 in) | 1235 mm (48,6 in) | 1,25 m ³ (44 ft ³) | 800 kg/m ³ (50 lb/ft ³) | 6 | 617,5 kg (1361 lb) |

| | | | | | | | | |
|-----------|---------|--------------------|----------------------|--------------------|--|---|---|-----------------------|
| BUB2726 | TBN0178 | 1980 mm (78 in) | 1205 mm (47,4 in) | 1320 mm (52 in) | 1,25 m ³ (44 ft ³) | 800 kg/m ³ (50 lb/ft ³) | 6 | 582 kg (1283 lb) |
| BUB2726-S | TBN0180 | 1980 mm (78 in) | 1205 mm (47,4 in) | 1320 mm (52 in) | 1,25 m ³ (44 ft ³) | 800 kg/m ³ (50 lb/ft ³) | 6 | 617,5 kg (1361 lb) |

Futterschaufel mit Niederhalter



Diese Ausrüstung ist zum Be-/Entladen und zum Transport von losem Futtermittel bestimmt.

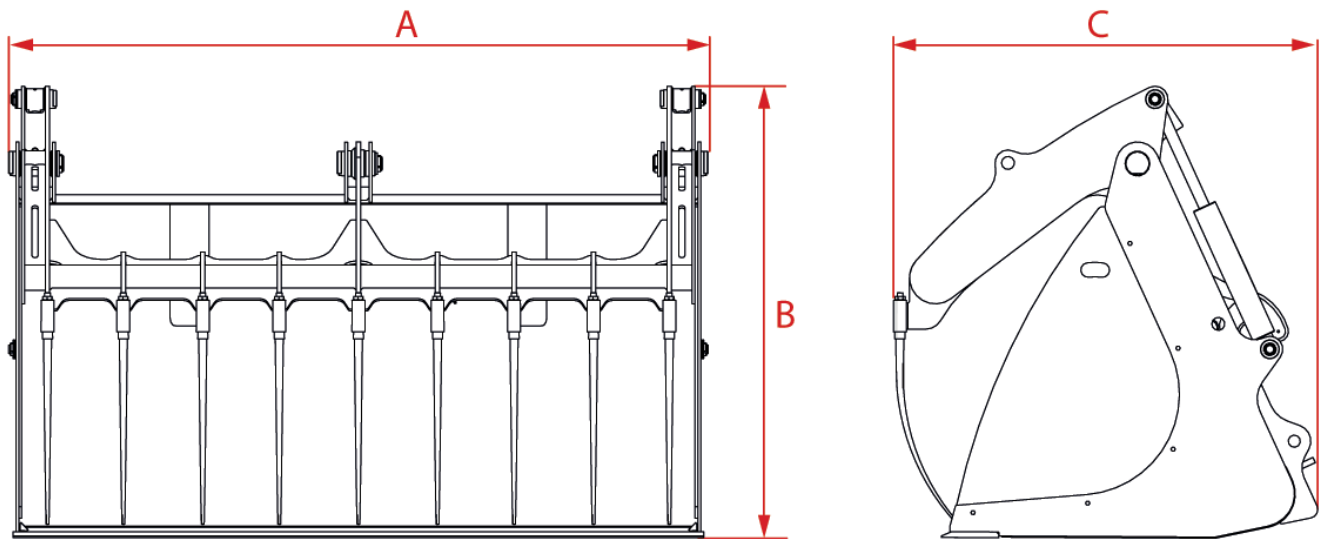
Dank Verwendung des Niederhalters wird das ganze Potenzial der Schaufel genutzt, und eine größere Lademenge ermöglicht, da das gesamte Fassungsvermögen der Schaufel genutzt werden kann.






Optionen:

| | | |
|-----------------|--------------------------|---------------------------|
| | | |
| Schneidenschutz | Bewegliche Niveauanzeige | Doppelte hintere Erhöhung |

Technische Daten



| | Code | A | B | C |  |  |  |
|---------|---------|----------------------|----------------------|----------------------|--|--|--|
| BUB2765 | TBN0254 | 2450 mm (96,5 in) | 1370 mm (53,9 in) | 1475 mm (58,1 in) | 2,5 m ³ (88 ft ³) | 8 | 1055 kg (2326 lb) |
| BUB2727 | TBN0246 | 2400 mm (94,5 in) | 1250 mm (49,2 in) | 1180 mm (46,5 in) | 1,5 m ³ (53 ft ³) | 8 | 748,5 kg (1650 lb) |
| BUB2728 | - | 2400 mm (94,5 in) | 1250 mm (49,2 in) | 1170 mm (46,1 in) | 1,5 m ³ (53 ft ³) | 8 | 748,5 kg (1650 lb) |
| BUB2729 | TBN0259 | 2400 mm (94,5 in) | 1250 mm (49,2 in) | 1170 mm (46,1 in) | 1,5 m ³ (53 ft ³) | 8 | 744 kg (1640 lb) |

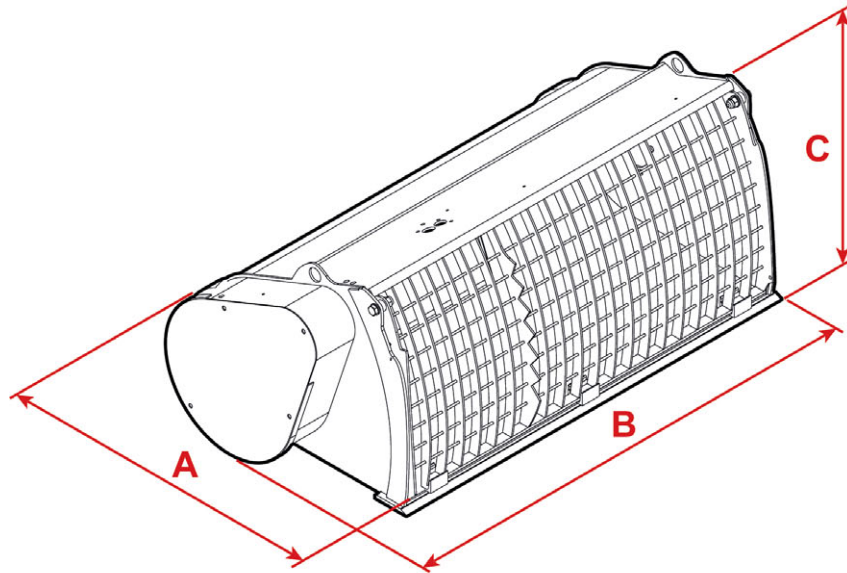
Mischschaufel








Die Mischschaufel ist das ideale Arbeitsgerät zur einfachen und schnellen Herstellung von frischem Zement unter jeder Bedingung. Neben der deutlichen Reduzierung der Betriebskosten ist diese Ausrüstung auch in vielen Fällen unverzichtbar, zum Beispiel wenn kein Strom zu Verfügung steht, der zur Verwendung des klassischen Betonmischers notwendig ist.



Technische Daten



| | Code |  |  |  |  |  |
|---------|---------|--|--|---|--|--|
| BUD3040 | TBN0051 | 1700 mm (66,9 in) | 720 mm (28,3 in) | 820 mm (32,3 in) | 500 L (132,09 gal) | 680 kg (1499 lb) |
| BUD3057 | TBN0079 | 1700 mm (66,9 in) | 630 mm (24,8 in) | 750 mm (29,5 in) | 350 L (92,46 gal) | 400 kg (882 lb) |
| BUD3058 | TBN0077 | 1700 mm (66,9 in) | 630 mm (24,8 in) | 750 mm (29,5 in) | 350 L (92,46 gal) | 447 kg (985 lb) |
| BUD3060 | TBN0034 | 1700 mm (66,9 in) | 630 mm (24,8 in) | 750 mm (29,5 in) | 350 L (92,46 gal) | 440 kg (970 lb) |
| BUD3062 | TBN0088 | 1700 mm (66,9 in) | 630 mm (24,8 in) | 750 mm (29,5 in) | 350 L (92,46 gal) | 440 kg (970 lb) |
| BUD3063 | TBN0035 | 1700 mm (66,9 in) | 720 mm (28,3 in) | 820 mm (32,3 in) | 500 L (132,09 gal) | 680 kg (1499 lb) |
| BUD3065 | TBN0089 | 1700 mm (66,9 in) | 720 mm (28,3 in) | 820 mm (32,3 in) | 500 L (132,09 gal) | 680 kg (1499 lb) |
| BUD3066 | TBN0066 | 1760 mm (69,3 in) | 720 mm (28,3 in) | 820 mm (32,3 in) | 600 L (158,5 gal) | 700 kg (1543 lb) |

Pfanne

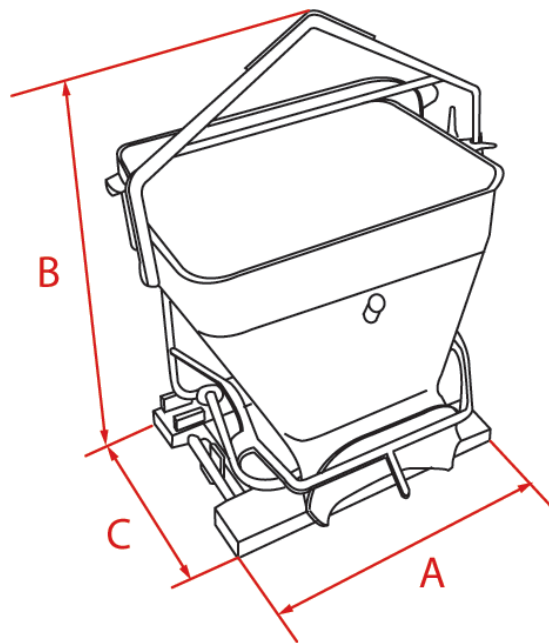




Diese Ausrüstung ist ideal zum Beladen und Höhen-transport von Beton, oder zum Reinigen und Entfernen von Bauschutt aus Räumen.

Ausgestattet mit von der Fahrerkabine betätigter hydraulischer Öffnung.



Technische Daten



| | Code | A | B | C |  |  |
|---------|---------|-------------------|-------------------|-------------------|--|--|
| BUD3020 | TGN0012 | 1200 mm (47,2 in) | 1460 mm (57,5 in) | 1400 mm (55,1 in) | 400 L (105,67 gal) | 212 kg (467 lb) |
| BUD3021 | TGN0015 | 1200 mm (47,2 in) | 1260 mm (49,6 in) | 1400 mm (55,1 in) | 600 L (158,5 gal) | 228 kg (503 lb) |

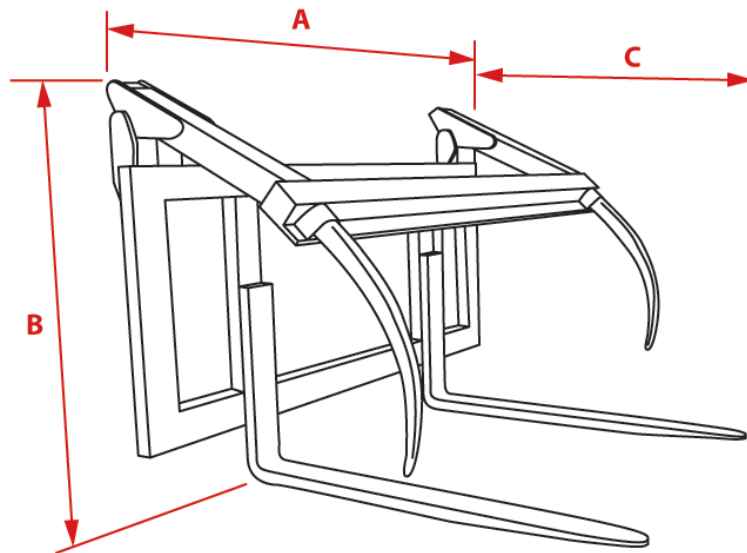
Gabeln





Gabel für Baumstämme



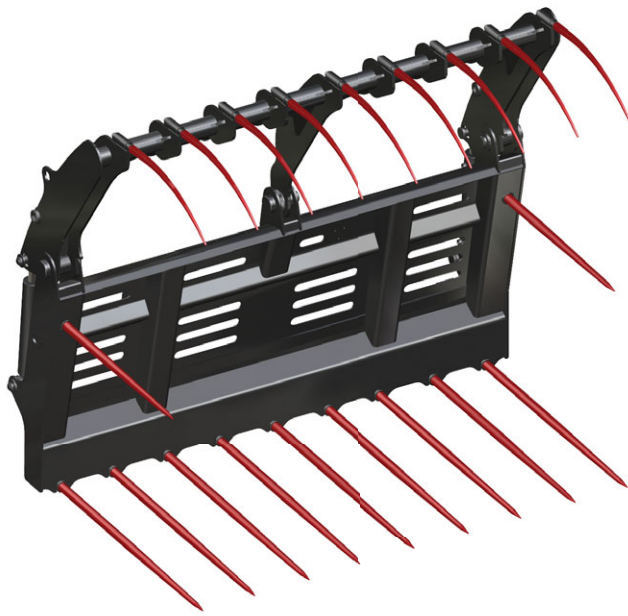
Diese Ausrüstung eignet sich zur Beschickung von Anlagen zur Schnittholzsortierung, für den Einsatz in industriellen Sägewerken und zur Beförderung und Lagerung von Holzstapeln und Baumstämmen. Die Stammgabel ist mit einer hydraulisch gesteuerten Halteklappe ausgestattet und ist äußerst effizient beim Entladen von Holz aus Lkws und für die Sortierung ganzer Baumstämme.

Technische Daten

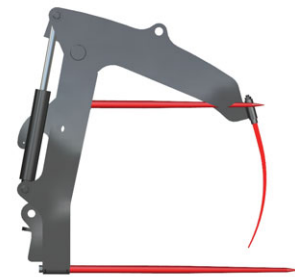


| | Code | A  | B  | C  |  |
|---------|---------|--|--|--|--|
| BUD1033 | TGN0009 | 1300 mm (51,2 in) | 960 mm (37,8 in) | 1446 mm (56,9 in) | 300 kg (661 lb) |
| BUD1168 | TGN0020 | 1300 mm (51,2 in) | 960 mm (37,8 in) | 1563 mm (61,5 in) | 340 kg (750 lb) |

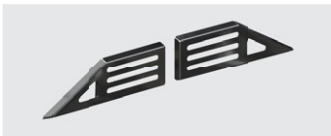
Multifunktionsgabel mit Materialrückhalt



Diese Ausrüstung ist ideal für die Beförderung von halbfestem, sehr dichtem Material wie Mist, Torf, feuchtes Hackgut u.ä. Der geringe Abstand zwischen den Zinken verhindert das Herausfallen von Material fast vollständig. Der Rückhalter hat zwei Funktionen: Er erleichtert das Lösen des Materials aus dem Haufen und geschlossen hält er das Material an der Gabel fest.

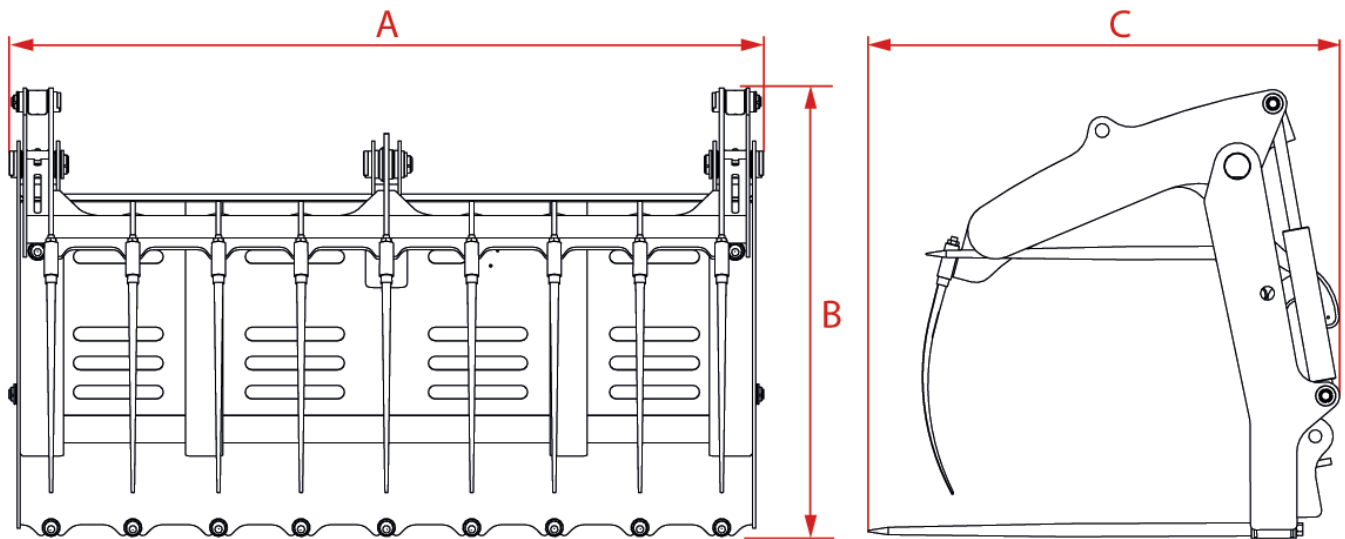




Optionen:



Doppelte hintere Erhöhung

Technische Daten



| | Code | A | B | C |  |  |
|---------|---------|-------------------|-------------------|------------------|--|--|
| BUD1028 | TGN0013 | 2420 mm (95,3 in) | 1100 mm (43,3 in) | 970 mm (38,2 in) | 850 kg (1874 lb) | 450 kg (992 lb) |
| BUD1031 | TGN0010 | 2420 mm (95,3 in) | 1100 mm (43,3 in) | 960 mm (37,8 in) | 850 kg (1874 lb) | 370 kg (816 lb) |
| BUD1070 | TGN0037 | 2420 mm (95,3 in) | 1100 mm (43,3 in) | 950 mm (37,4 in) | 850 kg (1874 lb) | 350 kg (772 lb) |
| BUD1073 | TGN0021 | 2420 mm (95,3 in) | 1100 mm (43,3 in) | 970 mm (38,2 in) | 850 kg (1874 lb) | 450 kg (992 lb) |

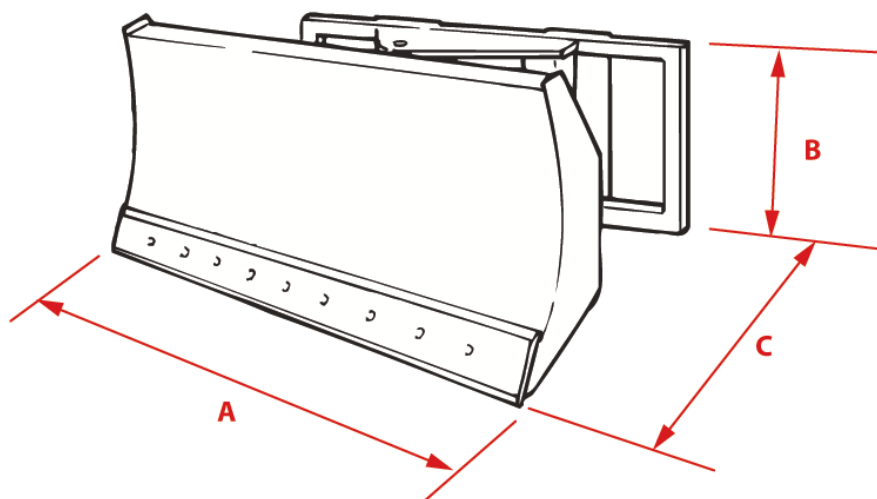
Schilde


Schild für Angledozer



Dieser Schild eignet sich für den Erdaushub, zum Verteilen von Material und für Planierarbeiten und ist mit doppelwirkenden Hydraulikzylindern für die rechts-links Schwenkung ausgestattet.

Technische Daten



| | Code | A | B | C |  |
|---------|---------|-------------------|------------------|------------------|--|
| BUD1170 | - | 1820 mm (71,7 in) | 563 mm (22,2 in) | 611 mm (24,1 in) | 188 kg (414 lb) |
| BUD1171 | - | 1820 mm (71,7 in) | 563 mm (22,2 in) | 611 mm (24,1 in) | 188 kg (414 lb) |
| BUD1175 | TGN0043 | 2120 mm (83,5 in) | 660 mm (26 in) | 611 mm (24,1 in) | 213 kg (470 lb) |
| BUD1176 | TGN0039 | 2100 mm (82,7 in) | 660 mm (26 in) | 611 mm (24,1 in) | 213 kg (470 lb) |
| BUD1195 | TGN0026 | 2400 mm (94,5 in) | 660 mm (26 in) | 611 mm (24,1 in) | 315 kg (694 lb) |

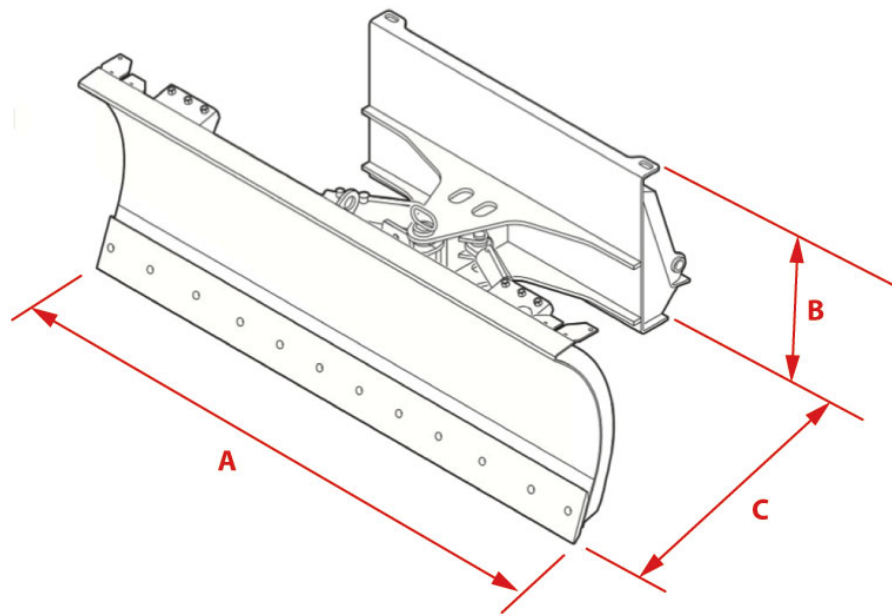
Schneeschild







Schneeschild mit Federklappsystem zur Dämpfung aufgenommener Stöße, horizontaler Selbstnivellierung und rechts-links-Schwenkung.

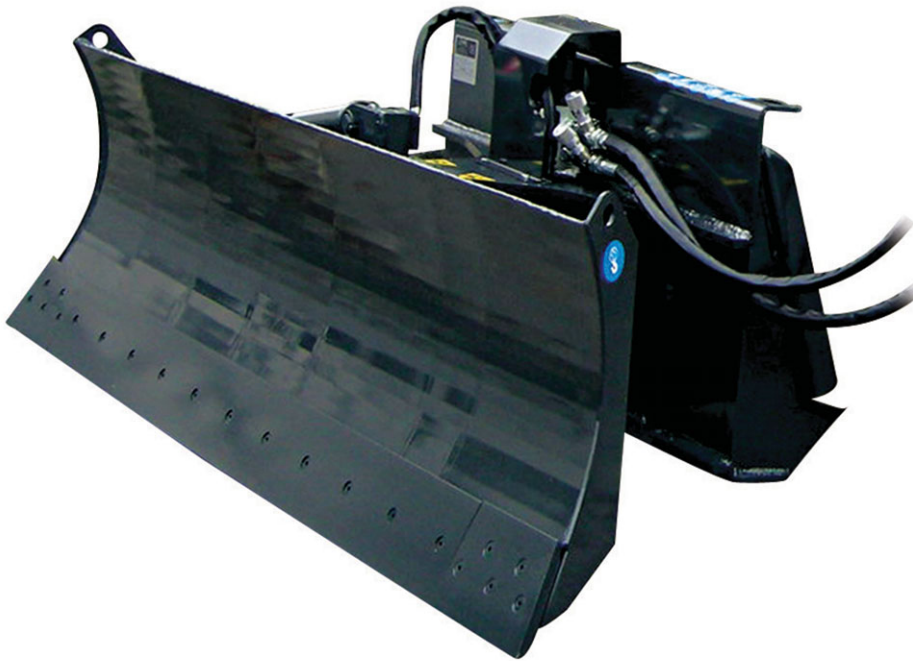


Technische Daten



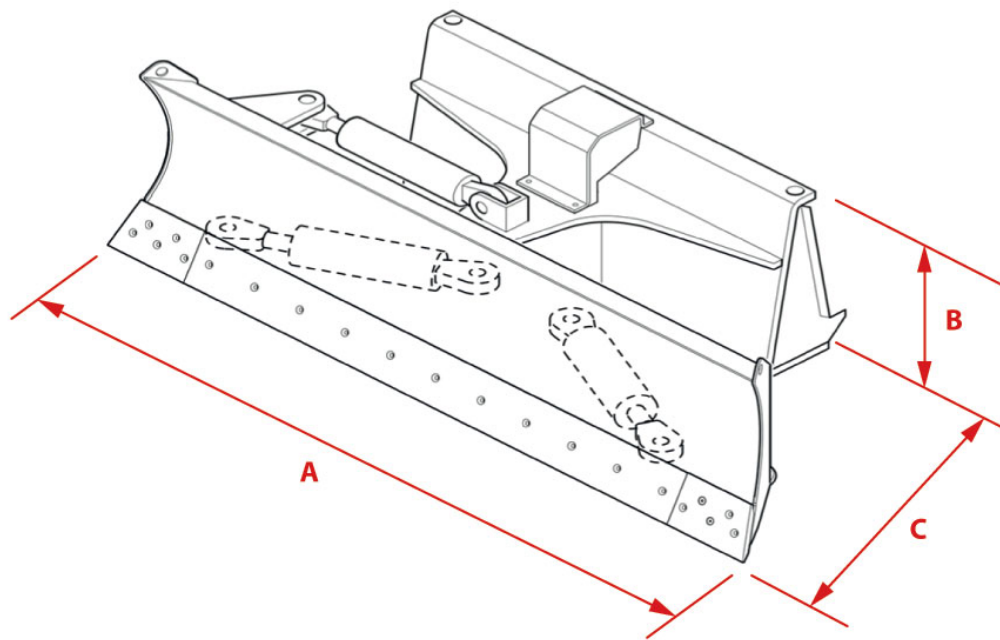
| | Code | A  | B  | C  |  |
|---------|---------|--|--|--|--|
| BUD1166 | - | 1800 mm (70,9 in) | 700 mm (27,6 in) | 900 mm (35,4 in) | 280 kg (617 lb) |
| BUD1172 | - | 1800 mm (70,9 in) | 700 mm (27,6 in) | 900 mm (35,4 in) | 280 kg (617 lb) |
| BUD1217 | TGN0072 | 2700 mm (106,3 in) | 800 mm (31,5 in) | 900 mm (35,4 in) | 450 kg (992 lb) |
| BUD1196 | TGN0027 | 2400 mm (94,5 in) | 700 mm (27,6 in) | 900 mm (35,4 in) | 410 kg (904 lb) |
| BUD1179 | TGN0044 | 2100 mm (82,7 in) | 820 mm (32,3 in) | 1130 mm (44,5 in) | 480 kg (1058 lb) |
| BUD1180 | TGN0040 | 2100 mm (82,7 in) | 820 mm (32,3 in) | 1130 mm (44,5 in) | 480 kg (1058 lb) |


Schild Tiltadozer



Dieser Planierschild dient zum Feinplanieren von Erdreich und garantiert auch auf kleinstem Raum höchste Produktivität dank doppelwirkenden Hydraulikzylindern für die hydraulische Neigung (TILT) und rechts/links-Schrägstellung.

Technische Daten



| | Code | A | B | C |  |
|---------|---------|-------------------|------------------|------------------|--|
| BUD1173 | - | 2100 mm (82,7 in) | 540 mm (21,3 in) | 820 mm (32,3 in) | 380 kg (838 lb) |
| BUD1174 | - | 2100 mm (82,7 in) | 540 mm (21,3 in) | 820 mm (32,3 in) | 380 kg (838 lb) |
| BUD1177 | TGN0045 | 2400 mm (94,5 in) | 540 mm (21,3 in) | 820 mm (32,3 in) | 420 kg (926 lb) |
| BUD1178 | TGN0038 | 2400 mm (94,5 in) | 540 mm (21,3 in) | 820 mm (32,3 in) | 420 kg (926 lb) |
| BUD1197 | TGN0028 | 2400 mm (94,5 in) | 540 mm (21,3 in) | 820 mm (32,3 in) | 420 kg (926 lb) |

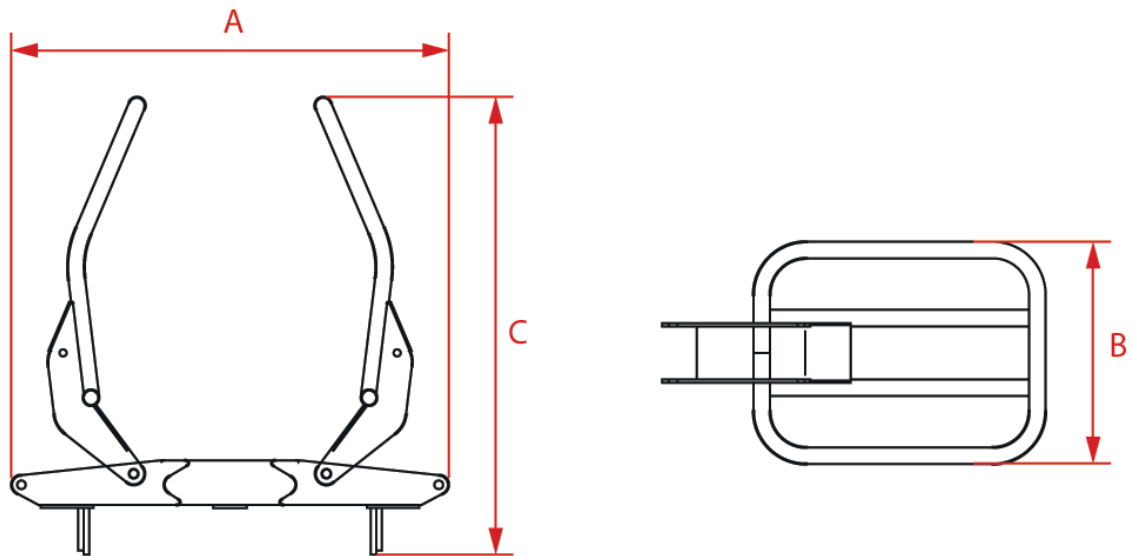
Zangen


Ballenzange für eingewickelte Ballen



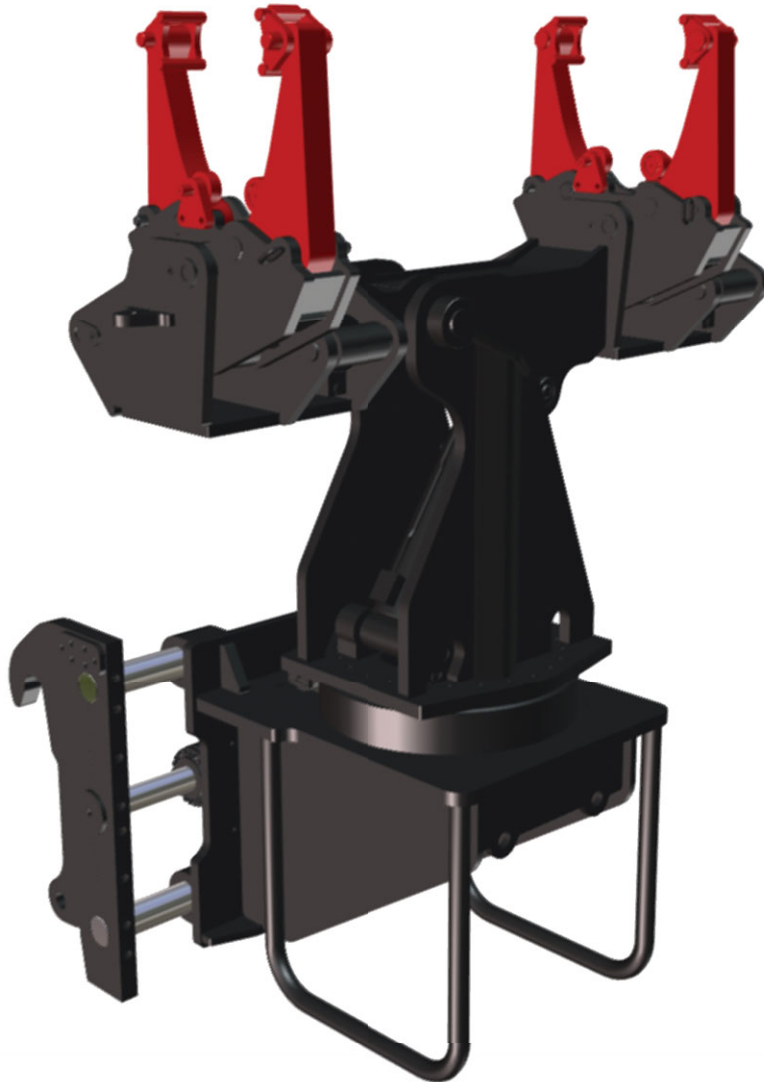
Diese Zange dient zur Beförderung von eingewickelten Ballen. Die glatte, abgerundete Rohrgestell verhindert Schäden an der Schutzfolie.

Technische Daten



| | Code | A | B | C |  |
|---------|---------|-----------------|------------------|-------------------|--|
| BUD4027 | TGN0035 | 1574 mm (62 in) | 800 mm (31,5 in) | 1643 mm (64,7 in) | 247 kg (545 lb) |
| BUD4058 | TGN0017 | 1574 mm (62 in) | 800 mm (31,5 in) | 1643 mm (64,7 in) | 247 kg (545 lb) |
| BUD4075 | TGN0003 | 1574 mm (62 in) | 800 mm (31,5 in) | 1643 mm (64,7 in) | 247 kg (545 lb) |

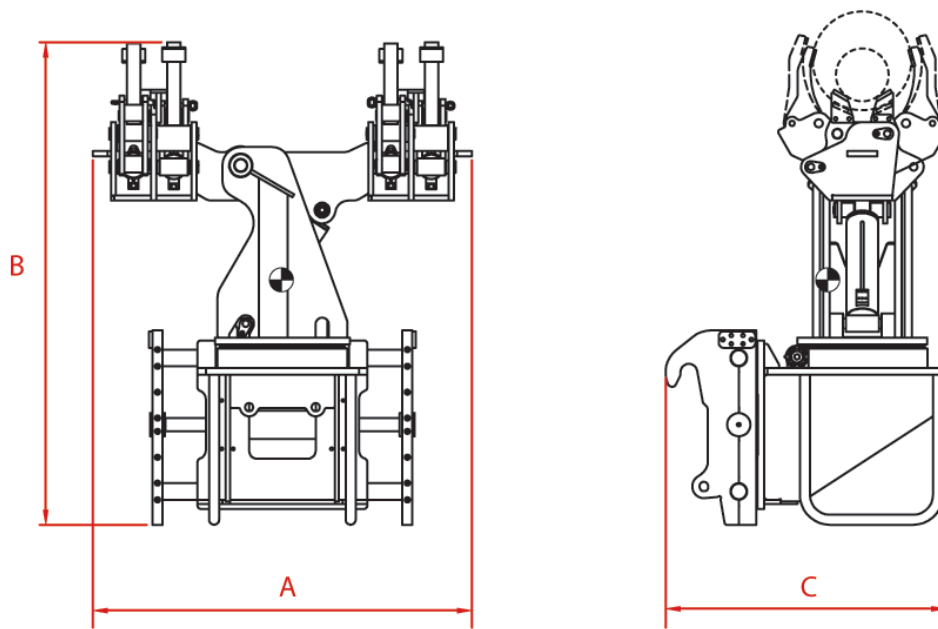
Zylindergreifer




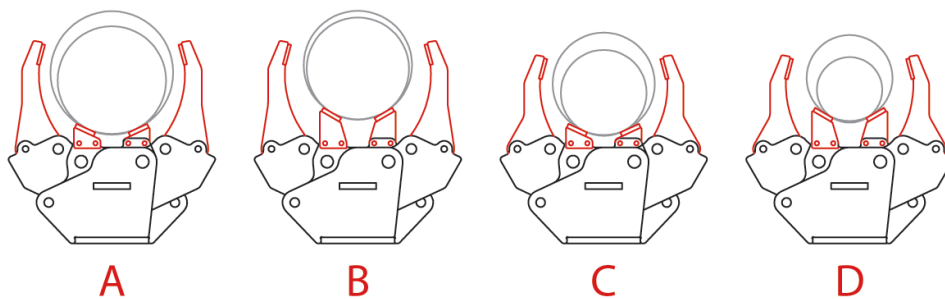
Der Zylindergreifer ist zur Beförderung verschiedener Zylindertypen ausgelegt. Die Möglichkeit, den Greifer zu drehen und zu neigen, macht ihn unentbehrlich für Wartungsarbeiten an großen Maschinen wie Dumper und Schaufelradbagger.



Technische Daten



| | Code | A | B | C |  |
|---------|---------|-------------------|--------------------|-------------------|--|
| BUD4056 | TGN0068 | 2276 mm (89,6 in) | 2984 mm (117,5 in) | 1546 mm (60,9 in) | 4320 kg (9524 lb) |



| | | | | |
|---|----------------------|-------------------------|----------------------|----------------------|
| A | ASM0000355 (Lang) | ASM0000357 (Niedrig) | 530 mm (20,86 in) | 600 mm (23,62 in) |
| B | ASM0000355 (Lang) | ASM0000360 (Hoch) | 530 mm (20,86 in) | 500 mm (19,68 in) |
| C | ASM0000356 (Kurz) | ASM0000357 (Niedrig) | 500 mm (19,68 in) | 420 mm (16,53 in) |
| D | ASM0000356 (Kurz) | ASM0000360 (Hoch) | 420 mm (16,53 in) | 320 mm (12,59 in) |

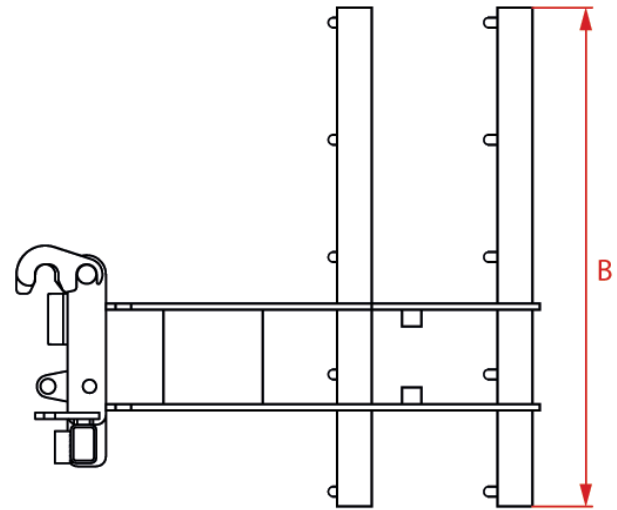
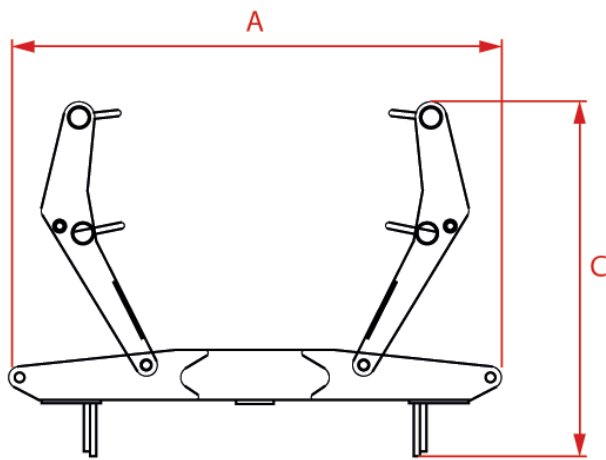
Ballenganze für zwei Ballen




Diese Ausrüstung ist für den Transport von einem oder zwei nicht eingewickelter Ballen ausgelegt. Dank der Kombination der Funktionen der Ausrüstung und der Maschinenleistung ist diese Zange besonders nützlich beim Be- und Entladen von Anhängern.

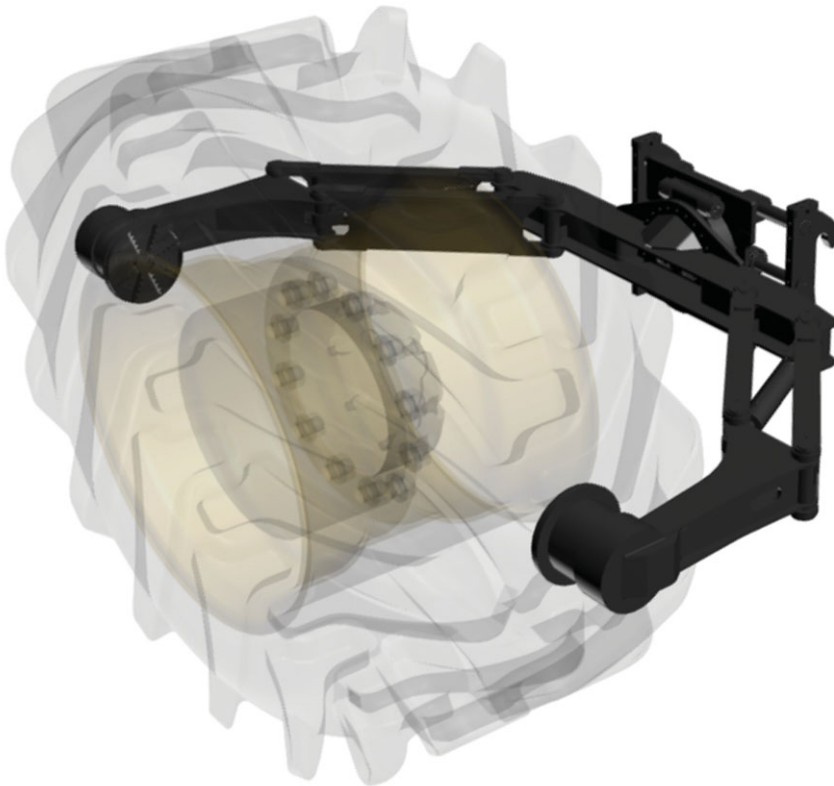


Technische Daten



| | Code | A | B | C |  |
|---------|---------|-------------------|--------------------|-------------------|--|
| BUD4036 | TGN0034 | 2100 mm (82,7 in) | 1550 mm (61 in) | 951 mm (37,4 in) | 340 kg (750 lb) |
| BUD4056 | TGN0068 | 2276 mm (89,6 in) | 2984 mm (117,5 in) | 1546 mm (60,9 in) | 4320 kg (9524 lb) |
| BUD4057 | TGN0016 | 2100 mm (82,7 in) | 1550 mm (61 in) | 951 mm (37,4 in) | 340 kg (750 lb) |

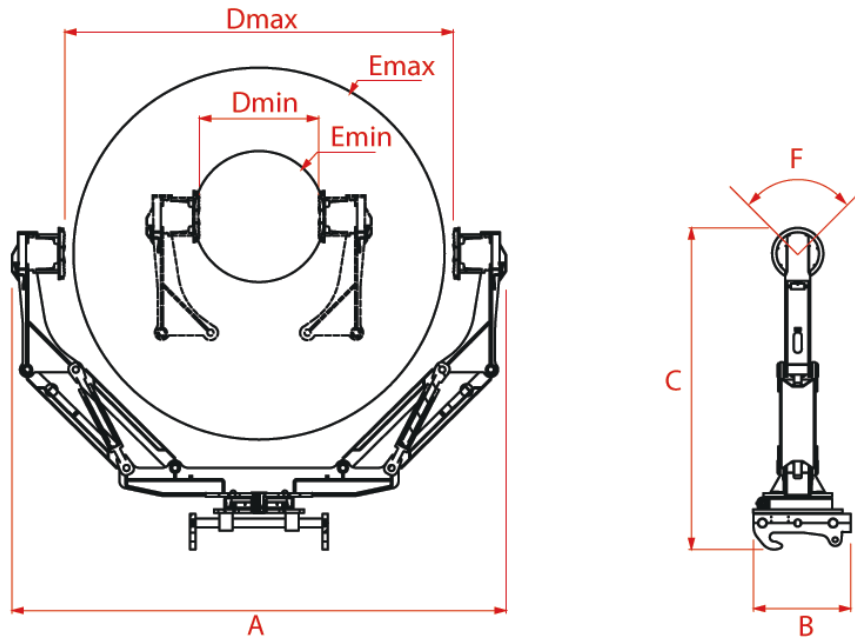
Reifenklammer



Die Reifenklammer ist zur Beförderung verschiedener Reifentypen ausgelegt. Die Möglichkeit, die Reifenklammer zu drehen und zu neigen, macht sie unentbehrlich für Wartungsarbeiten an großen Maschinen wie Dumper zum Einsatz in Gruben.



Technische Daten



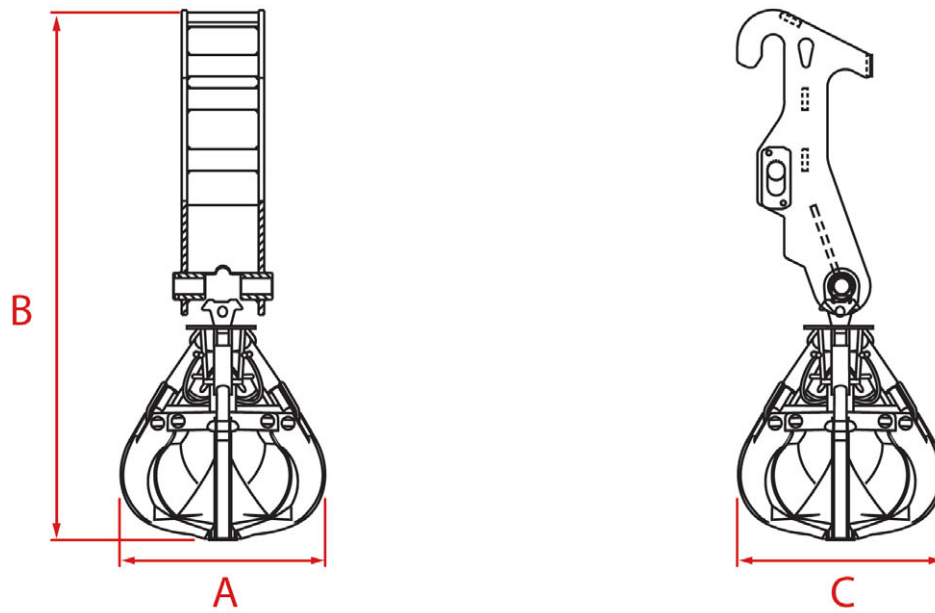
| | TGN0069 | 0 |
|----------------|--------------------|--------------------|
| A | 5594 mm (220,2 in) | 4144 mm (163,1 in) |
| B | 1100 mm (43,3 in) | 1156 mm (45,5 in) |
| C | 3632 mm (143 in) | 3592 mm (141,4 in) |
| D Max. | 4398 mm (173,1 in) | 3558 mm (140,1 in) |
| D Min. | 1480 mm (58,3 in) | 1458 mm (57,4 in) |
| E Max. | 4200 mm (165,4 in) | 3400 mm (133,9 in) |
| E Min. | 1340 mm (52,8 in) | 1300 mm (51,2 in) |
| F | 360° | 97° |
| Gewicht | 4680 kg (10318 lb) | 3350 kg (7385 lb) |

Polypengreifer



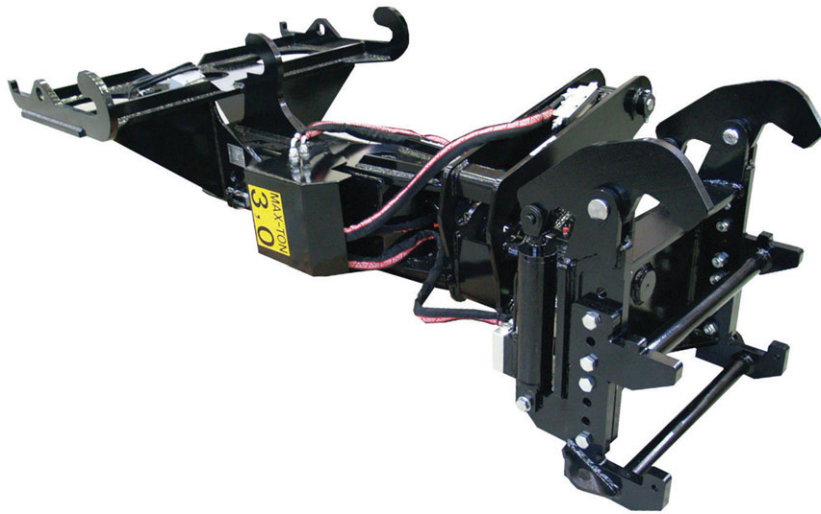
Der Polypengreifer ist eine hydraulische Ausrüstung für die Beförderung von losem Material wie Schrott, Haushaltsmüll, Industrieabfälle, Bearbeitungsabfälle, Steine, Papier, Karton, Kunststoff, Holz und Reifen. Seine Haupteinsatzgebiete sind daher Recycling und Abfallentsorgung.

Technische Daten



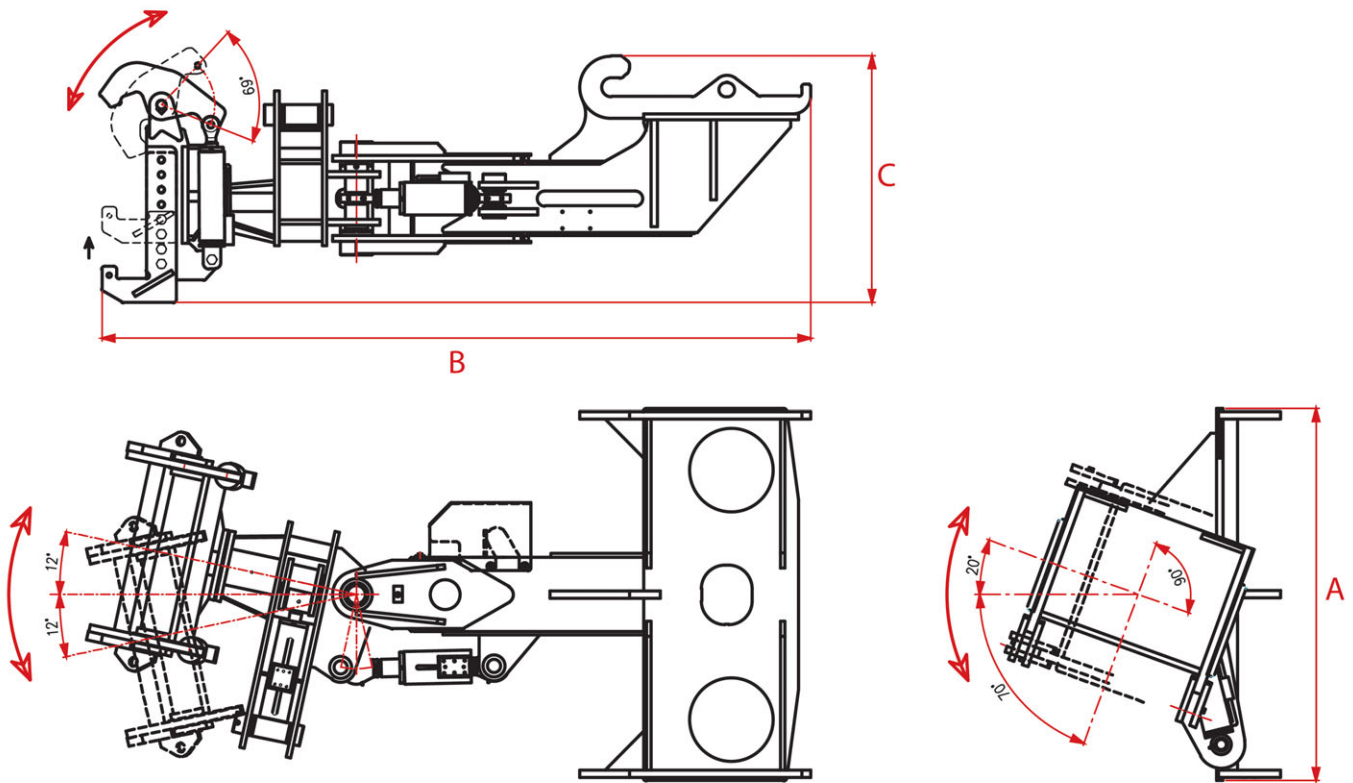
| | Code | A | B | C | | |
|---------|---------|-------------------|-------------------|-------------------|--|-----------------|
| BUB2441 | TGN0023 | 1020 mm (40,2 in) | 1700 mm (66,9 in) | 1020 mm (40,2 in) | 0,23 m ³ (8 ft ³) | 330 kg (728 lb) |
| BUB2453 | TGN0057 | 1020 mm (40,2 in) | 1750 mm (68,9 in) | 1020 mm (40,2 in) | 0,23 m ³ (8 ft ³) | 300 kg (661 lb) |

Greifer Bogenausbau

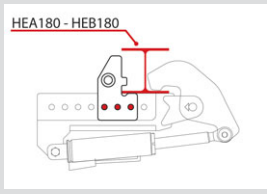
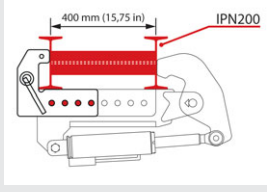
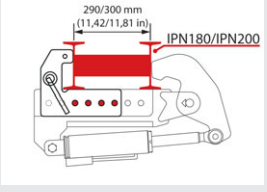
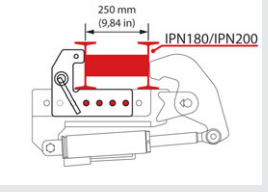
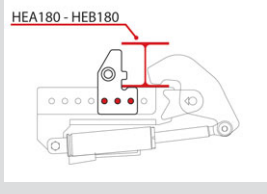
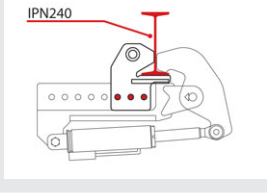
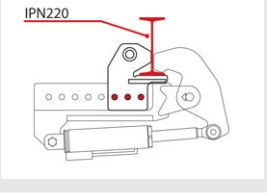
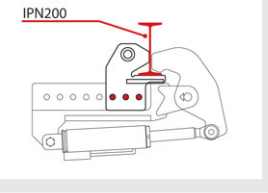
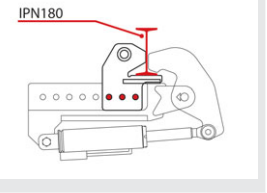
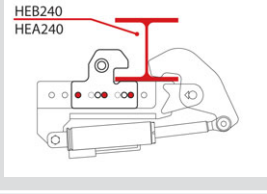
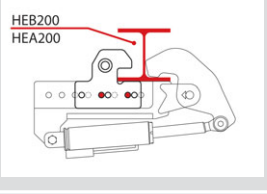
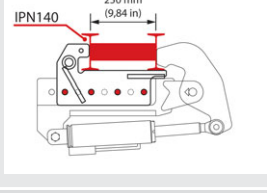
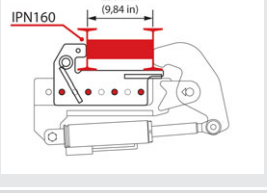
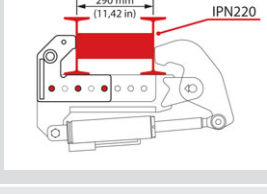
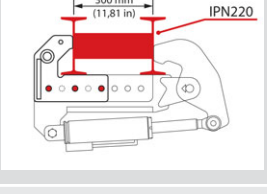
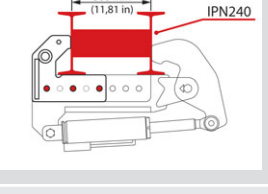
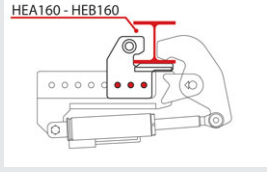
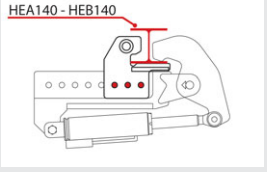


Diese Ausrüstung wurde speziell für das Setzen von Bögen im Tunnelbau entwickelt. Durch die Möglichkeit, die Ausrüstung zu drehen und zu neigen, wird maximale Präzision gewährleistet. Der Greifer kann an die verschiedenen Bogentypen angepasst werden.

Technische Daten



| | Code | A | B | C | | |
|---------|---------|-------------------|-------------------|------------------|-------------------|------------------|
| BUD7009 | TGN0022 | 1250 mm (49,2 in) | 2385 mm (93,9 in) | 830 mm (32,7 in) | 3000 kg (6614 lb) | 795 kg (1753 lb) |
| BUD7012 | TGN0067 | 1250 mm (49,2 in) | 2385 mm (93,9 in) | 830 mm (32,7 in) | 4000 kg (8818 lb) | 795 kg (1753 lb) |

| Zinken | Transportierbare Bogentypen | | | |
|---------|---|---|--|--|
| BUD7006 |  | | | |
| BUD7007 |  |  |  | |
| BUD7011 |  | | | |
| BUD7031 |  |  |  |  |
| BUD7032 |  |  | | |
| BUD7033 |  |  | | |
| BUD7034 |  |  |  | |
| BUD7035 |  |  | | |

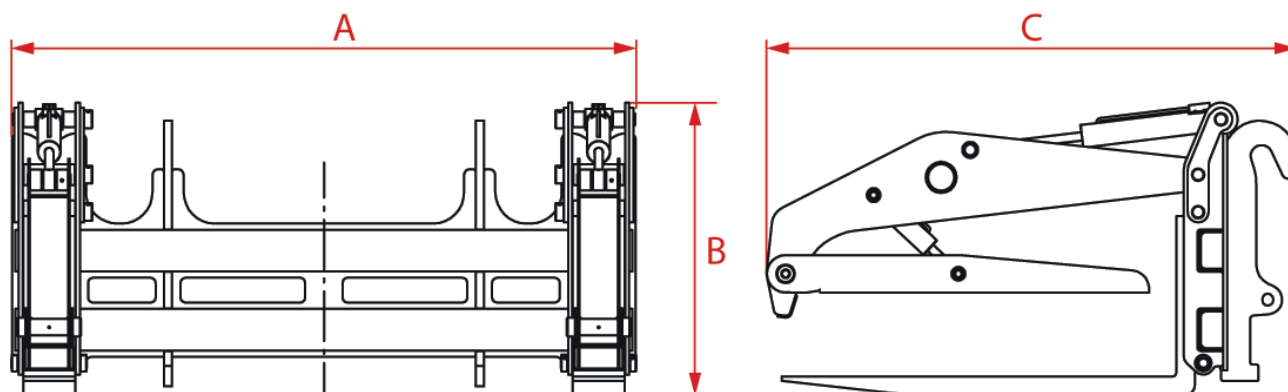
Rohrgreifer





Ausrüstung für die Beförderung von verschieden langen Rohren und mit verschiedenem Querschnitt. Das Haupteinsatzgebiet dieses Greifers ist die Erdölindustrie und die Umweltsanierung.



Technische Daten



| | Code | A | B | C |  |  |
|---------|---------|--------------------|-------------------|--------------------|--|--|
| BUD4052 | TGN0065 | 2996 mm (118 in) | 1406 mm (55,4 in) | 2480 mm (97,6 in) | 2370 kg (5225 lb) | 8000 kg (17637 lb) |
| BUD4074 | TGN0064 | 2996 mm (118 in) | 1406 mm (55,4 in) | 2480 mm (97,6 in) | 2370 kg (5225 lb) | 6000 kg (13228 lb) |
| BUD4077 | TGN0074 | 3000 mm (118,1 in) | 1390 mm (54,7 in) | 3084 mm (121,4 in) | 2480 kg (5467 lb) | 6000 kg (13228 lb) |
| BUD4098 | TGN0066 | 3000 mm (118,1 in) | 1390 mm (54,7 in) | 3084 mm (121,4 in) | 2480 kg (5467 lb) | 5000 kg (11023 lb) |

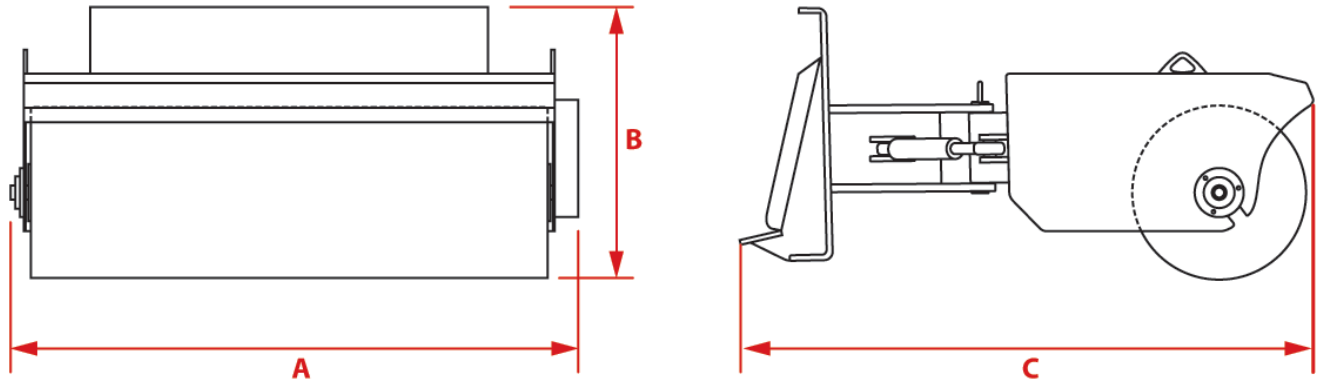
Spezialausrüstungen


Kehrmaschine, angewinkelt einsetzbar



Die angewinkelt einsetzbare Kehrmaschine kann zur Reinigung von Baustellen, Straßen, großen Höfen und dank mechanischem Neigungssystem auch als Schneeräumer bei leichten Schneefällen eingesetzt werden.

Technische Daten



| | Code | A | B | C |  |
|---------|---------|-------------------|----------------|-------------------|--|
| BUD4064 | - | 1980 mm (78 in) | 762 mm (30 in) | 1272 mm (50,1 in) | 370 kg (816 lb) |
| BUD4065 | - | 1980 mm (78 in) | 762 mm (30 in) | 1272 mm (50,1 in) | 370 kg (816 lb) |
| BUD4072 | TGN0046 | 2280 mm (89,8 in) | 762 mm (30 in) | 1272 mm (50,1 in) | 410 kg (904 lb) |
| BUD4073 | TGN0041 | 2280 mm (89,8 in) | 762 mm (30 in) | 1272 mm (50,1 in) | 410 kg (904 lb) |
| BUD4091 | TGN0029 | 2280 mm (89,8 in) | 762 mm (30 in) | 1272 mm (50,1 in) | 420 kg (926 lb) |

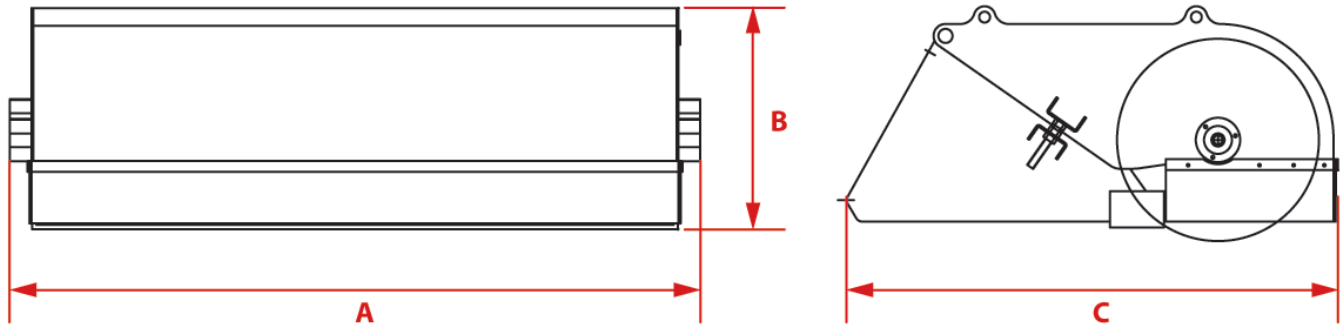
Kehrmaschine mit Sammelschaufel




Aufgrund ihrer Polypropylen-Bürsten kann die Kehrmaschine mit Sammelschaufel zum Säubern von Baustellen, Straßen und großen Höfen verwendet werden.

Dank der Verwendung der Schneide eignet sie sich besonders gut zum Abtragen und Sammeln von Schlamm und Schutt vom Erdboden.

Technische Daten



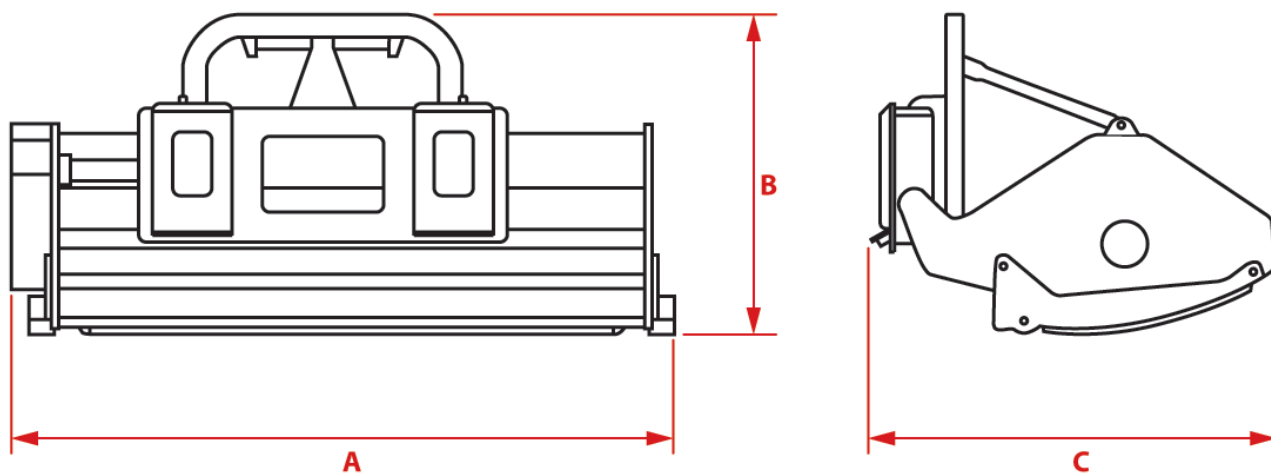
| | Code | A | B | C |  |
|---------|---------|-------------------|------------------|-------------------|--|
| BUD4061 | - | 1920 mm (75,6 in) | 612 mm (24,1 in) | 1363 mm (53,7 in) | 530 kg (1168 lb) |
| BUD4063 | - | 1920 mm (75,6 in) | 612 mm (24,1 in) | 1363 mm (53,7 in) | 530 kg (1168 lb) |
| BUD4081 | TGN0047 | 2220 mm (87,4 in) | 612 mm (24,1 in) | 1363 mm (53,7 in) | 590 kg (1301 lb) |
| BUD4082 | TGN0042 | 2220 mm (87,4 in) | 612 mm (24,1 in) | 1363 mm (53,7 in) | 590 kg (1301 lb) |
| BUD4090 | TGN0030 | 2220 mm (87,4 in) | 612 mm (24,1 in) | 1363 mm (53,7 in) | 590 kg (1301 lb) |


Front-Mulchgerät



Diese Ausrüstung zeichnet sich durch die vielseitigen Einsatzmöglichkeiten aus. Sie eignet sich zum Mähen von Gras, zum Häckseln kleiner Schößlinge in Weinbergen oder Obstgärten und zum Säubern von Unterholz.

Technische Daten



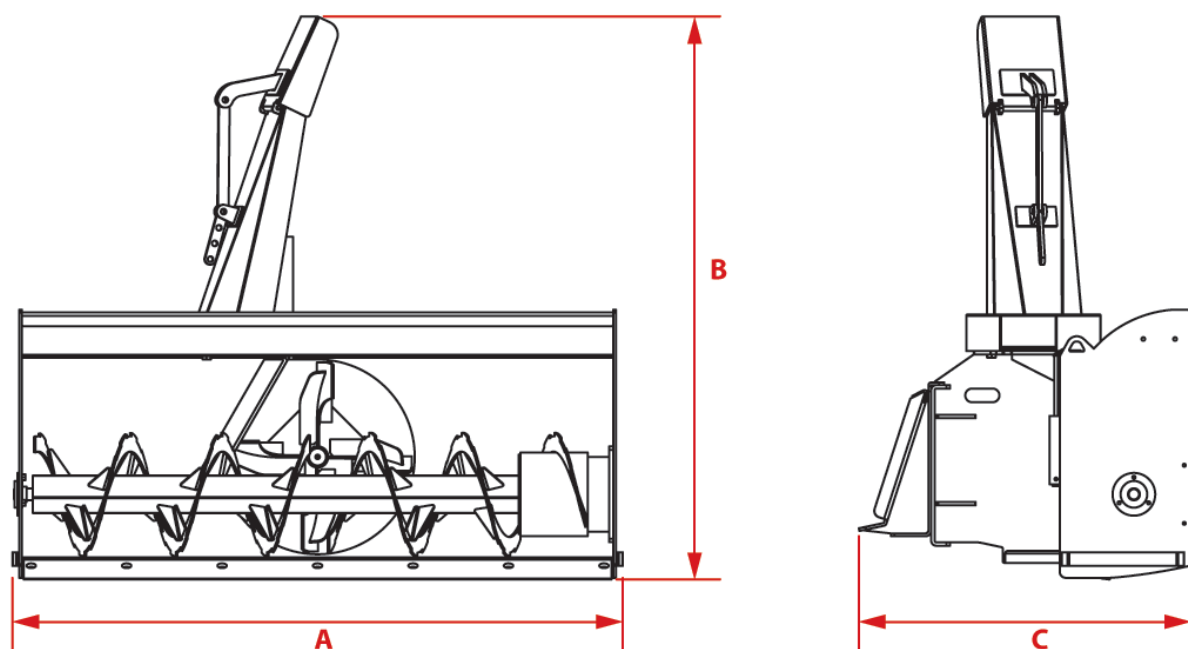
| | Code | A | B | C |  |
|---------|---------|-------------------|----------------|-------------------|--|
| BUD4066 | - | 1900 mm (74,8 in) | 890 mm (35 in) | 1080 mm (42,5 in) | 460 kg (1014 lb) |
| BUD4067 | - | 1900 mm (74,8 in) | 890 mm (35 in) | 1080 mm (42,5 in) | 460 kg (1014 lb) |
| BUD4085 | TGN0052 | 2100 mm (82,7 in) | 890 mm (35 in) | 1080 mm (42,5 in) | 510 kg (1124 lb) |
| BUD4086 | TGN0053 | 2100 mm (82,7 in) | 890 mm (35 in) | 1080 mm (42,5 in) | 510 kg (1124 lb) |
| BUD4094 | TGN0033 | 2300 mm (90,6 in) | 890 mm (35 in) | 1080 mm (42,5 in) | 560 kg (1235 lb) |


Zweistufen-Turboschneefräse



Diese Ausrüstung ist zum Räumen großer Schneemengen ausgelegt. Der Einsatz eines hydraulischen Kolbenmotors mit Drehmomentbegrenzer verhindert Schäden durch das versehentliche Eindringen von im Schnee versteckten Gegenständen. Die gezahnte Räumschnecke reduziert den durch mit Schnee vermischem Kies und Steinen verursachten Verschleiß. Der Auswurfkanal ist mit mechanisch verstellbaren Klappen ausgestattet.

Technische Daten



| | Code | A | B | C |  |
|---------|---------|-------------------|-----------------|----------------|--|
| BUD4068 | TGN0048 | 2100 mm (82,7 in) | 1650 mm (65 in) | 990 mm (39 in) | 890 kg (1962 lb) |
| BUD4069 | TGN0049 | 2100 mm (82,7 in) | 1650 mm (65 in) | 990 mm (39 in) | 890 kg (1962 lb) |
| BUD4092 | TGN0031 | 2300 mm (90,6 in) | 1650 mm (65 in) | 990 mm (39 in) | 950 kg (2094 lb) |

Hebezeuge

Seilwinden

Seilwinde für Gabelträgerplatte

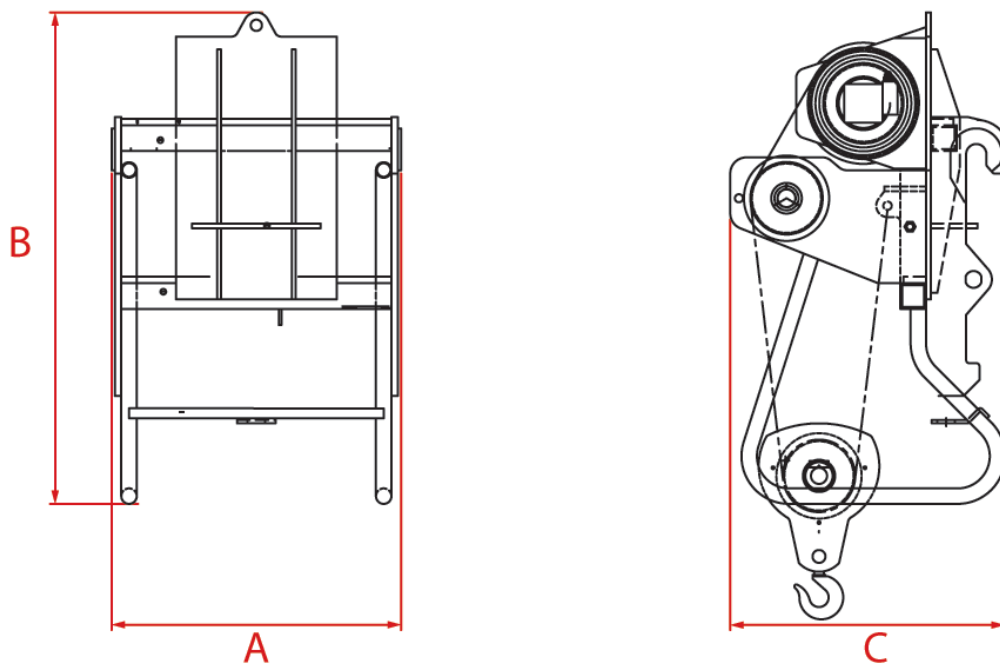


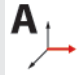





Diese Ausrüstung ist zum Heben, Transportieren und Positionieren von hängenden Lasten bestimmt.

Die Hakenflaschenrolle ist mit einem um 360° drehbaren Haken mit Blockierlasche ausgestattet.



Technische Daten



| | Code |  |  |  |  |  |  |
|---------|---------|--|--|--|--|--|--|
| BUD4470 | TSL0066 | 1302 mm (51,3 in) | 1790 mm (70,5 in) | 1927 mm (75,9 in) | Doppelt, mit Seilführung | 8000 kg (17637 lb) | 1150 kg (2535 lb) |
| BUD4475 | TSL0037 | 900 mm (35,4 in) | 1460 mm (57,5 in) | 960 mm (37,8 in) | Doppelt, mit Seilführung | 3000 kg (6614 lb) | 410 kg (904 lb) |
| BUD4476 | TSL0030 | 890 mm (35 in) | 1540 mm (60,6 in) | 1100 mm (43,3 in) | Doppelt, mit Seilführung | 4000 kg (8818 lb) | 490 kg (1080 lb) |
| BUD4507 | TSL0005 | 900 mm (35,4 in) | 1460 mm (57,5 in) | 960 mm (37,8 in) | Doppelt, mit Seilführung | 3000 kg (6614 lb) | 410 kg (904 lb) |
| BUD4508 | TSL0010 | 900 mm (35,4 in) | 1525 mm (60 in) | 855 mm (33,7 in) | Doppelt, mit Seilführung | 4000 kg (8818 lb) | 490 kg (1080 lb) |
| BUD4515 | TSL0015 | 900 mm (35,4 in) | 1460 mm (57,5 in) | 960 mm (37,8 in) | Doppelt, mit Seilführung | 3000 kg (6614 lb) | 410 kg (904 lb) |
| BUD4516 | TSL0016 | 900 mm (35,4 in) | 1525 mm (60 in) | 855 mm (33,7 in) | Doppelt, mit Seilführung | 4000 kg (8818 lb) | 490 kg (1080 lb) |
| BUD4517 | TSL0017 | 900 mm (35,4 in) | 1525 mm (60 in) | 845 mm (33,3 in) | Doppelt, mit Seilführung | 5000 kg (11023 lb) | 490 kg (1080 lb) |
| BUD4540 | TSL0055 | 900 mm (35,4 in) | 1460 mm (57,5 in) | 960 mm (37,8 in) | Doppelt, mit Seilführung | 3000 kg (6614 lb) | 410 kg (904 lb) |
| BUD4541 | TSL0056 | 900 mm (35,4 in) | 1525 mm (60 in) | 855 mm (33,7 in) | Doppelt, mit Seilführung | 4000 kg (8818 lb) | 490 kg (1080 lb) |
| BUD4550 | TSL0070 | 900 mm (35,4 in) | 1525 mm (60 in) | 845 mm (33,3 in) | Doppelt, mit Seilführung | 5000 kg (11023 lb) | 490 kg (1080 lb) |
| BUD4562 | TSL0057 | 900 mm (35,4 in) | 1525 mm (60 in) | 845 mm (33,3 in) | Doppelt, mit Seilführung | 5000 kg (11023 lb) | 490 kg (1080 lb) |

Gitterausleger mit Winde



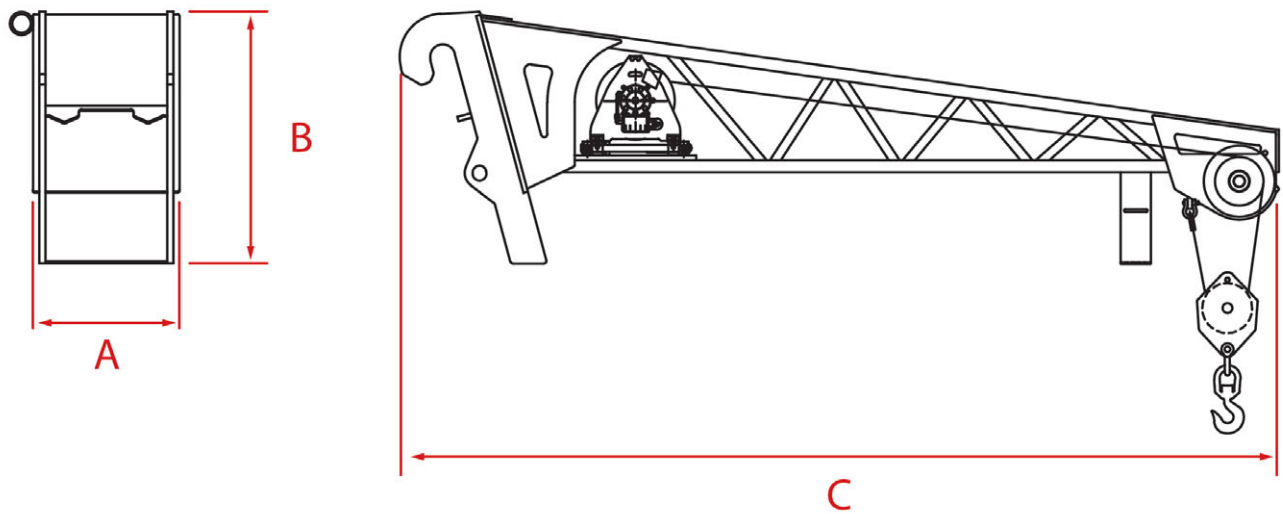
Diese Ausrüstung ist zum Heben, Transportieren und Positionieren von hängenden Lasten bestimmt.




Die Gitterstruktur trägt dazu bei, das Gewicht der Geräte zu reduzieren und gleichzeitig eine hohe Steifigkeit zu erhalten.

Die Hakenflaschenrolle ist mit einem um 360° drehbaren Haken mit Blockierlasche ausgestattet.



Technische Daten



| | Code | A | B | C |  |  |  |
|---------|---------|---------------------|----------------------|-----------------------|---|---|---|
| BUD4548 | TSL0071 | 550 mm (21,7 in) | 1200 mm (47,2 in) | 3000 mm (118,1 in) | Doppelt | 1500 kg (3307 lb) | 430 kg (948 lb) |
| BUD4546 | TSL0060 | 556 mm (21,9 in) | 825 mm (32,5 in) | 2850 mm (112,2 in) | Doppelt | 1200 kg (2646 lb) | 350 kg (772 lb) |
| BUD4528 | TSL0053 | 626 mm (24,6 in) | 917 mm (36,1 in) | 4975 mm (195,9 in) | Doppelt | 600 kg (1323 lb) | 360 kg (794 lb) |
| BUD4532 | TSL0051 | 556 mm (21,9 in) | 825 mm (32,5 in) | 2850 mm (112,2 in) | Doppelt | 1200 kg (2646 lb) | 350 kg (772 lb) |
| BUD4529 | TSL0049 | 480 mm (18,9 in) | 825 mm (32,5 in) | 1637 mm (64,4 in) | Doppelt | 2000 kg (4409 lb) | 290 kg (639 lb) |
| BUD4520 | TSL0041 | 776 mm (30,6 in) | 825 mm (32,5 in) | 2824 mm (111,2 in) | Doppelt | 1100 kg (2425 lb) | 250 kg (551 lb) |
| BUD4518 | TSL0039 | 776 mm (30,6 in) | 825 mm (32,5 in) | 1636 mm (64,4 in) | Doppelt | 1800 kg (3968 lb) | 200 kg (441 lb) |
| BUD4454 | TSL0035 | 720 mm (28,3 in) | 1000 mm (39,4 in) | 5050 mm (198,8 in) | Doppelt | 600 kg (1323 lb) | 415 kg (915 lb) |
| BUD4452 | TSL0033 | 556 mm (21,9 in) | 825 mm (32,5 in) | 2569 mm (101,1 in) | Doppelt | 1200 kg (2646 lb) | 315 kg (694 lb) |
| BUD4474 | TSL0031 | 640 mm (25,2 in) | 900 mm (35,4 in) | 1750 mm (68,9 in) | Doppelt | 2000 kg (4409 lb) | 284 kg (626 lb) |
| BUD4560 | TSL0013 | 556 mm (21,9 in) | 825 mm (32,5 in) | 2850 mm (112,2 in) | Doppelt | 1200 kg (2646 lb) | 350 kg (772 lb) |
| BUD4509 | TSL0011 | 640 mm (25,2 in) | 900 mm (35,4 in) | 1750 mm (68,9 in) | Doppelt | 2000 kg (4409 lb) | 284 kg (626 lb) |
| BUD4505 | TSL0008 | 626 mm (24,6 in) | 917 mm (36,1 in) | 4975 mm (195,9 in) | Doppelt | 600 kg (1323 lb) | 360 kg (794 lb) |

Haken

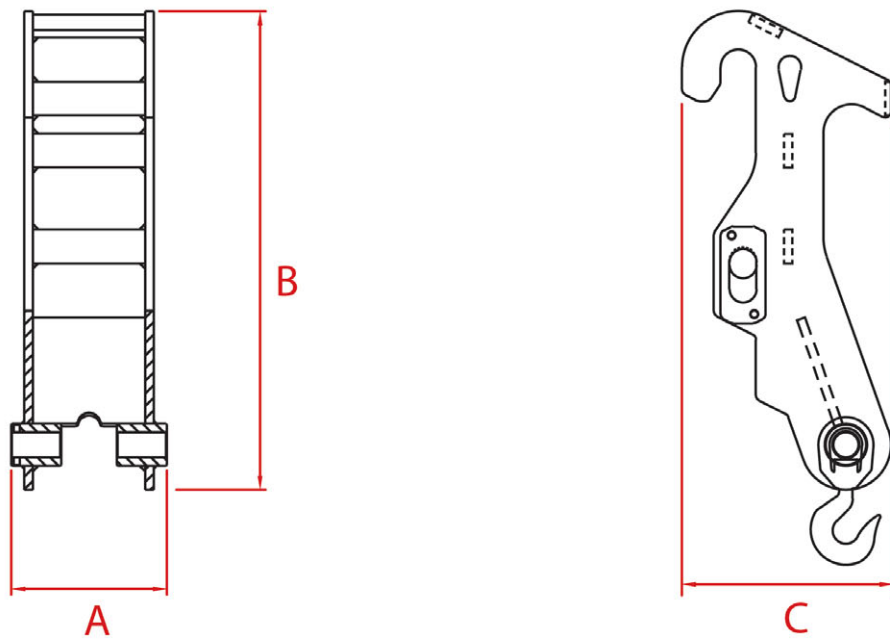
Haken für Gabelträgerplatte




Dank ihrer robusten Konstruktion und dem um 360° schwenkbaren Haken mit Blockierlasche gestattet diese Ausrüstung wurde die sichere Handhabung hängender Lasten.



Technische Daten



| | Code | A | B | C |  |
|---------|---------|-------------------|--------------------|--------------------|--|
| BUB2448 | TSL0007 | 277 mm (10,9 in) | 850 mm (33,5 in) | 376,5 mm (14,8 in) | 60 kg (132 lb) |
| BUB2449 | TSL0019 | 334 mm (13,1 in) | 861,5 mm (33,9 in) | 386,5 mm (15,2 in) | 82 kg (181 lb) |
| BUB2631 | TSL0045 | 1200 mm (47,2 in) | 907 mm (35,7 in) | 440 mm (17,3 in) | 170 kg (375 lb) |
| BUB2632 | TSL0046 | 1050 mm (41,3 in) | 895 mm (35,2 in) | 434 mm (17,1 in) | 120 kg (265 lb) |
| BUB2516 | TSL0067 | 1550 mm (61 in) | 925 mm (36,4 in) | 1020 mm (40,2 in) | 575 kg (1268 lb) |
| BUB2517 | TSL0068 | 1550 mm (61 in) | 925 mm (36,4 in) | 1020 mm (40,2 in) | 575 kg (1268 lb) |

Gitterausleger mit Haken



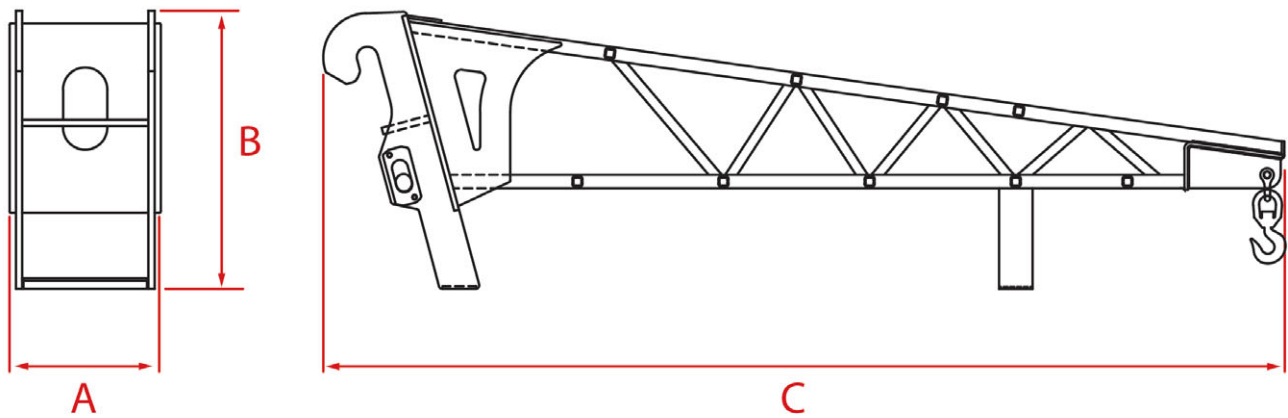
Diese Ausrüstung ist zum Heben, Transportieren und Positionieren von hängenden Lasten bestimmt.






Die Gitterstruktur trägt dazu bei, das Gewicht der Geräte zu reduzieren und gleichzeitig eine hohe Steifigkeit zu erhalten.

Der um 360° drehbare Haken mit Blockierlasche und der serienmäßige Lastbegrenzer garantieren maximale Sicherheit.



Technische Daten



| | Code |  |  |  |  |  |
|---------|---------|---|---|--|---|---|
| BUD4502 | TSL0002 | 650 mm (25,6 in) | 870 mm (34,3 in) | 1500 mm (59,1 in) | 2000 kg (4409 lb) | 160 kg (353 lb) |
| BUD4504 | TSL0004 | 640 mm (25,2 in) | 870 mm (34,3 in) | 2850 mm (112,2 in) | 1200 kg (2646 lb) | 182 kg (401 lb) |
| BUD4506 | TSL0009 | 730 mm (28,7 in) | 950 mm (37,4 in) | 5000 mm (196,9 in) | 600 kg (1323 lb) | 260 kg (573 lb) |
| BUD4510 | TSL0012 | 480 mm (18,9 in) | 825 mm (32,5 in) | 1648 mm (64,9 in) | 2000 kg (4409 lb) | 150 kg (331 lb) |
| BUD4512 | TSL0014 | 480 mm (18,9 in) | 825 mm (32,5 in) | 2848 mm (112,1 in) | 1200 kg (2646 lb) | 162 kg (357 lb) |
| BUD4482 | TSL0032 | 640 mm (25,2 in) | 850 mm (33,5 in) | 1650 mm (65 in) | 2000 kg (4409 lb) | 142 kg (313 lb) |
| BUD4483 | TSL0034 | 640 mm (25,2 in) | 870 mm (34,3 in) | 2850 mm (112,2 in) | 1200 kg (2646 lb) | 168 kg (370 lb) |
| BUD4484 | TSL0036 | 730 mm (28,7 in) | 950 mm (37,4 in) | 5000 mm (196,9 in) | 600 kg (1323 lb) | 252 kg (556 lb) |
| BUD4519 | TSL0040 | 700 mm (27,6 in) | 864 mm (34 in) | 1648 mm (64,9 in) | 1800 kg (3968 lb) | 162 kg (357 lb) |
| BUD4521 | TSL0042 | 700 mm (27,6 in) | 864 mm (34 in) | 2821 mm (111,1 in) | 1100 kg (2425 lb) | 185 kg (408 lb) |
| BUD4487 | TSL0050 | 480 mm (18,9 in) | 825 mm (32,5 in) | 1648 mm (64,9 in) | 2000 kg (4409 lb) | 170 kg (375 lb) |
| BUD4491 | TSL0054 | 550 mm (21,7 in) | 917 mm (36,1 in) | 5000 mm (196,9 in) | 600 kg (1323 lb) | 245 kg (540 lb) |
| BUD4439 | TSL0064 | 1550 mm (61 in) | 1170 mm (46,1 in) | 2965 mm (116,7 in) | 4000 kg (8818 lb) | 895 kg (1973 lb) |
| BUD4410 | TSL0065 | 1150 mm (45,3 in) | 1550 mm (61 in) | 2965 mm (116,7 in) | 6000 kg (13228 lb) | 920 kg (2028 lb) |

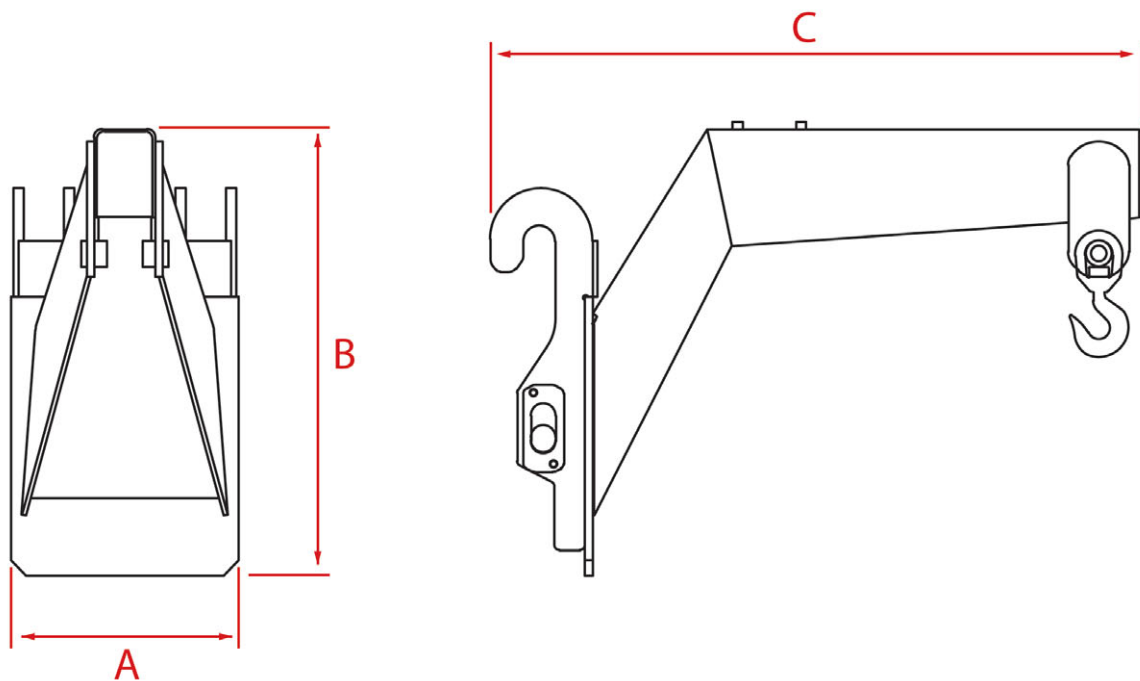
Kranausleger mit Haken








Diese Ausrüstung wurde für schwere und überhängende Lasten entwickelt.

Ausgestattet mit einem um 360° schwenkbaren Haken und Lastbegrenzer eignet er sich besonders für Baum- und Pflanzschulen.

Technische Daten



| | Code |  |  |  |  |  |
|---------|---------|--|--|---|--|--|
| BUD4496 | TSL0006 | 460 mm (18,1 in) | 700 mm (27,6 in) | 1320 mm (52 in) | 2500 kg (5512 lb) | 162 kg (357 lb) |
| BUD4497 | TSL0043 | 700 mm (27,6 in) | 798 mm (31,4 in) | 1301 mm (51,2 in) | 2000 kg (4409 lb) | 140 kg (309 lb) |
| BUD4498 | TSL0018 | 450 mm (17,7 in) | 930 mm (36,6 in) | 1297 mm (51,1 in) | 3000 kg (6614 lb) | 160 kg (353 lb) |
| BUD4499 | TSL0020 | 481 mm (18,9 in) | 880 mm (34,6 in) | 1697 mm (66,8 in) | 3000 kg (6614 lb) | 180 kg (397 lb) |
| BUD4479 | TSL0038 | 460 mm (18,1 in) | 700 mm (27,6 in) | 1320 mm (52 in) | 2500 kg (5512 lb) | 162 kg (357 lb) |
| BUD4494 | TSL0058 | 450 mm (17,7 in) | 930 mm (36,6 in) | 1297 mm (51,1 in) | 3000 kg (6614 lb) | 160 kg (353 lb) |

Körbe

Frontseitige Körbe

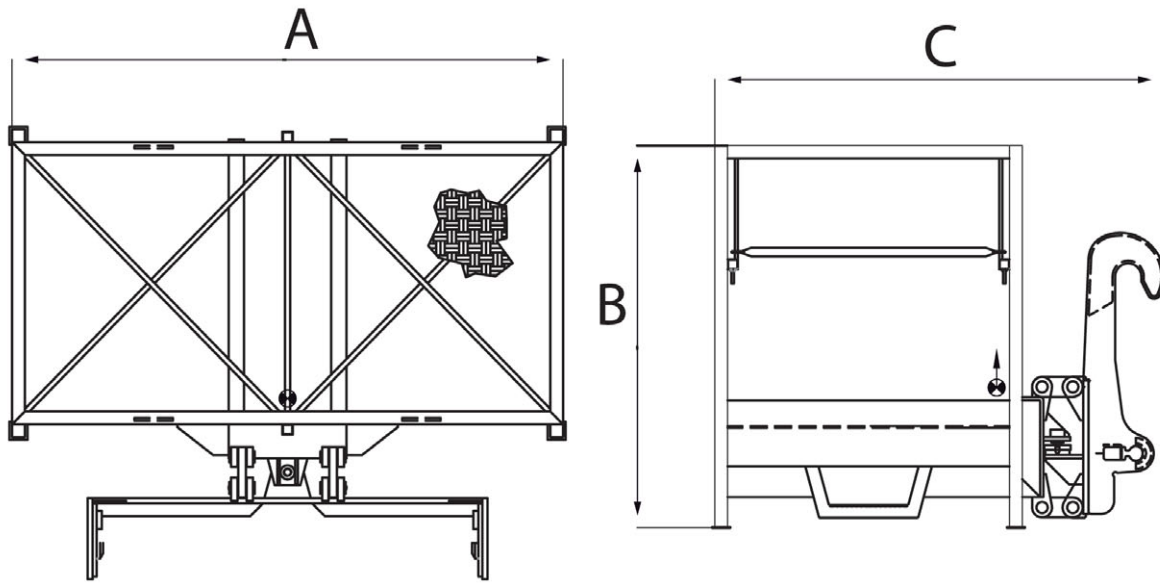
Frontseitiger Korb



Frontseitiger Korb zur Personen- und Materialbeförderung.



Technische Daten



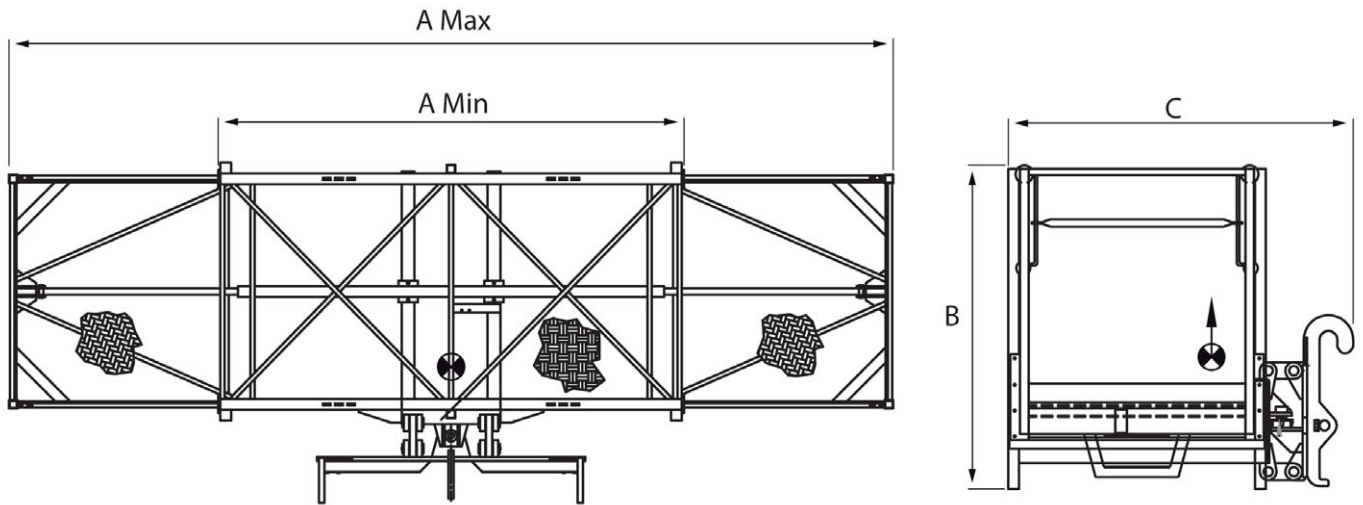
| | Code | A | B | C | A | C | | | |
|---------|---------|----------------------|----------------------|----------------------|----------------------|----------------------|---|----------------------|---------------------|
| | | | | | | | | | |
| BUD6416 | TCS0022 | 2150 mm (84,6 in) | 1490 mm (58,7 in) | 1663 mm (65,5 in) | 2150 mm (84,6 in) | 1200 mm (47,2 in) | 3 | 300 kg (661 lb) | 405 kg (893 lb) |
| BUD6417 | TCS0005 | 2150 mm (84,6 in) | 1490 mm (58,7 in) | 1663 mm (65,5 in) | 2150 mm (84,6 in) | 1200 mm (47,2 in) | 3 | 300 kg (661 lb) | 405 kg (893 lb) |
| BUD6445 | TCS0001 | 1540 mm (60,6 in) | 1313 mm (51,7 in) | 995 mm (39,2 in) | 1400 mm (55,1 in) | 700 mm (27,6 in) | 2 | 200 kg (441 lb) | 110 kg (243 lb) |
| BUD6448 | TCS0004 | 2150 mm (84,6 in) | 1490 mm (58,7 in) | 1663 mm (65,5 in) | 2150 mm (84,6 in) | 1200 mm (47,2 in) | 3 | 300 kg (661 lb) | 405 kg (893 lb) |
| BUD6465 | TCS0003 | 2150 mm (84,6 in) | 1490 mm (58,7 in) | 1653 mm (65,1 in) | 2150 mm (84,6 in) | 1200 mm (47,2 in) | 3 | 300 kg (661 lb) | 405 kg (893 lb) |
| BUD6466 | TCS0044 | 1540 mm (60,6 in) | 1313 mm (51,7 in) | 975 mm (38,4 in) | 1400 mm (55,1 in) | 700 mm (27,6 in) | 2 | 200 kg (441 lb) | 125 kg (276 lb) |
| BUD6469 | TCS0050 | 2150 mm (84,6 in) | 1490 mm (58,7 in) | 1653 mm (65,1 in) | 2150 mm (84,6 in) | 1200 mm (47,2 in) | 3 | 300 kg (661 lb) | 405 kg (893 lb) |
| BUD6470 | TCS0051 | 2150 mm (84,6 in) | 1490 mm (58,7 in) | 1653 mm (65,1 in) | 2150 mm (84,6 in) | 1200 mm (47,2 in) | 3 | 300 kg (661 lb) | 405 kg (893 lb) |
| BUD6485 | TCS0017 | 2150 mm (84,6 in) | 1490 mm (58,7 in) | 1653 mm (65,1 in) | 2150 mm (84,6 in) | 1200 mm (47,2 in) | 3 | 300 kg (661 lb) | 405 kg (893 lb) |
| BUD6492 | TCS0069 | 2150 mm (84,6 in) | 1490 mm (58,7 in) | 1653 mm (65,1 in) | 2150 mm (84,6 in) | 1200 mm (47,2 in) | 3 | 300 kg (661 lb) | 405 kg (893 lb) |
| BUD6494 | TCS0066 | 2150 mm (84,6 in) | 1490 mm (58,7 in) | 1753 mm (69 in) | 2150 mm (84,6 in) | 1200 mm (47,2 in) | 3 | 1000 kg (2205 lb) | 537 kg (1184 lb) |
| BUD6495 | TCS0071 | 2150 mm (84,6 in) | 1490 mm (58,7 in) | 1753 mm (69 in) | 2150 mm (84,6 in) | 1200 mm (47,2 in) | 3 | 1000 kg (2205 lb) | 537 kg (1184 lb) |

Frontseitiger Korb, ausfahrbar



Hydraulisch ausfahrbarer frontseitiger Korb zur Personen- und Materialbeförderung.

Technische Daten



| | Code | A | B | C | A | A ^{max} | C | | | | |
|---------|---------|----------------------|----------------------|----------------------|----------------------|-----------------------|----------------------|-------------|---|--------------------|---------------------|
| BUD6450 | TCS0006 | 2410 mm (94,9 in) | 1490 mm (58,7 in) | 1587 mm (62,5 in) | 2400 mm (94,5 in) | 4120 mm (162,2 in) | 1200 mm (47,2 in) | Hydraulisch | 3 | 300 kg (661 lb) | 525 kg (1157 lb) |
| BUD6419 | TCS0007 | 2410 mm (94,9 in) | 1490 mm (58,7 in) | 1587 mm (62,5 in) | 2400 mm (94,5 in) | 4120 mm (162,2 in) | 1200 mm (47,2 in) | Hydraulisch | 3 | 300 kg (661 lb) | 525 kg (1157 lb) |
| BUD6486 | TCS0018 | 2410 mm (94,9 in) | 1490 mm (58,7 in) | 1607 mm (63,3 in) | 2400 mm (94,5 in) | 4120 mm (162,2 in) | 1200 mm (47,2 in) | Hydraulisch | 3 | 300 kg (661 lb) | 525 kg (1157 lb) |
| BUD6418 | TCS0024 | 2410 mm (94,9 in) | 1490 mm (58,7 in) | 1587 mm (62,5 in) | 2400 mm (94,5 in) | 4120 mm (162,2 in) | 1200 mm (47,2 in) | Hydraulisch | 3 | 300 kg (661 lb) | 525 kg (1157 lb) |
| BUD6471 | TCS0052 | 2410 mm (94,9 in) | 1490 mm (58,7 in) | 1607 mm (63,3 in) | 2400 mm (94,5 in) | 4120 mm (162,2 in) | 1200 mm (47,2 in) | Hydraulisch | 3 | 300 kg (661 lb) | 525 kg (1157 lb) |
| BUD6472 | TCS0053 | 2410 mm (94,9 in) | 1490 mm (58,7 in) | 1607 mm (63,3 in) | 2400 mm (94,5 in) | 4120 mm (162,2 in) | 1200 mm (47,2 in) | Hydraulisch | 3 | 300 kg (661 lb) | 525 kg (1157 lb) |

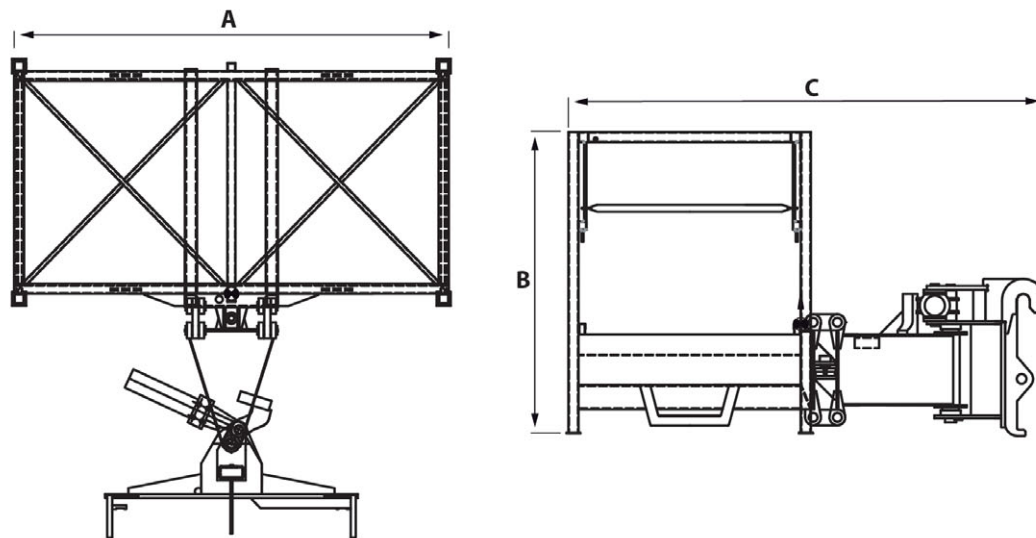
Dreiseitige Körbe

Dreiseitiger Korb

Korb mit dreiseitiger hydraulischer Drehung für den Höhentransport von Personen und Material.

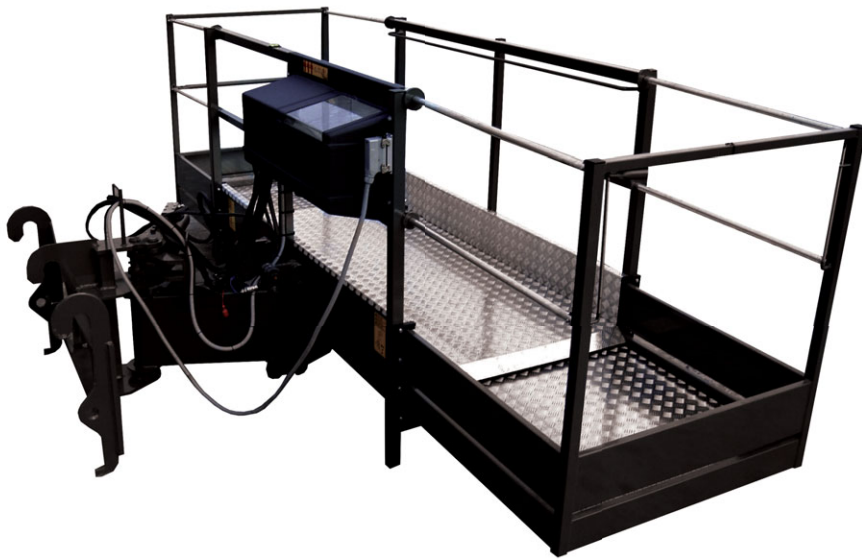


Technische Daten



| | Code | | | | | | | | |
|---------|---------|----------------------|----------------------|-----------------------|----------------------|----------------------|---|----------------------|---------------------|
| BUD6452 | TCS0008 | 2150 mm (84,6 in) | 1490 mm (58,7 in) | 2357 mm (92,8 in) | 2150 mm (84,6 in) | 1200 mm (47,2 in) | 3 | 300 kg (661 lb) | 550 kg (1213 lb) |
| BUD6453 | - | 2150 mm (84,6 in) | 1490 mm (58,7 in) | 2357 mm (92,8 in) | 2150 mm (84,6 in) | 1200 mm (47,2 in) | 3 | 300 kg (661 lb) | 550 kg (1213 lb) |
| BUD6487 | TCS0019 | 2150 mm (84,6 in) | 1490 mm (58,7 in) | 2373 mm (93,4 in) | 2150 mm (84,6 in) | 1200 mm (47,2 in) | 3 | 300 kg (661 lb) | 550 kg (1213 lb) |
| BUD6422 | TCS0026 | 2150 mm (84,6 in) | 1490 mm (58,7 in) | 2357 mm (92,8 in) | 2150 mm (84,6 in) | 1200 mm (47,2 in) | 3 | 300 kg (661 lb) | 550 kg (1213 lb) |
| BUD6420 | TCS0047 | 2150 mm (84,6 in) | 1490 mm (58,7 in) | 2552 mm (100,5 in) | 2150 mm (84,6 in) | 1200 mm (47,2 in) | 3 | 1000 kg (2205 lb) | 700 kg (1543 lb) |
| BUD6421 | TCS0048 | 2150 mm (84,6 in) | 1490 mm (58,7 in) | 2552 mm (100,5 in) | 2150 mm (84,6 in) | 1200 mm (47,2 in) | 3 | 1000 kg (2205 lb) | 700 kg (1543 lb) |
| BUD6473 | TCS0054 | 2150 mm (84,6 in) | 1490 mm (58,7 in) | 1663 mm (65,5 in) | 2150 mm (84,6 in) | 1200 mm (47,2 in) | 3 | 300 kg (661 lb) | 405 kg (893 lb) |
| BUD6474 | TCS0055 | 2150 mm (84,6 in) | 1490 mm (58,7 in) | 2373 mm (93,4 in) | 2150 mm (84,6 in) | 1200 mm (47,2 in) | 3 | 300 kg (661 lb) | 550 kg (1213 lb) |
| BUD6477 | TCS0058 | 2150 mm (84,6 in) | 1500 mm (59,1 in) | 2552 mm (100,5 in) | 2050 mm (80,7 in) | 1000 mm (39,4 in) | 3 | 800 kg (1764 lb) | 685 kg (1510 lb) |
| BUD6478 | TCS0059 | 2150 mm (84,6 in) | 1500 mm (59,1 in) | 2552 mm (100,5 in) | 2050 mm (80,7 in) | 1000 mm (39,4 in) | 3 | 800 kg (1764 lb) | 685 kg (1510 lb) |
| BUD6493 | TCS0070 | 2150 mm (84,6 in) | 1500 mm (59,1 in) | 2552 mm (100,5 in) | 2050 mm (80,7 in) | 1000 mm (39,4 in) | 3 | 800 kg (1764 lb) | 685 kg (1510 lb) |
| BUD6440 | TCS0075 | 2150 mm (84,6 in) | 1500 mm (59,1 in) | 2552 mm (100,5 in) | 2400 mm (94,5 in) | 1200 mm (47,2 in) | 3 | 800 kg (1764 lb) | 685 kg (1510 lb) |
| BUD6441 | TCS0076 | 2150 mm (84,6 in) | 1500 mm (59,1 in) | 2552 mm (100,5 in) | 2400 mm (94,5 in) | 1200 mm (47,2 in) | 3 | 800 kg (1764 lb) | 685 kg (1510 lb) |

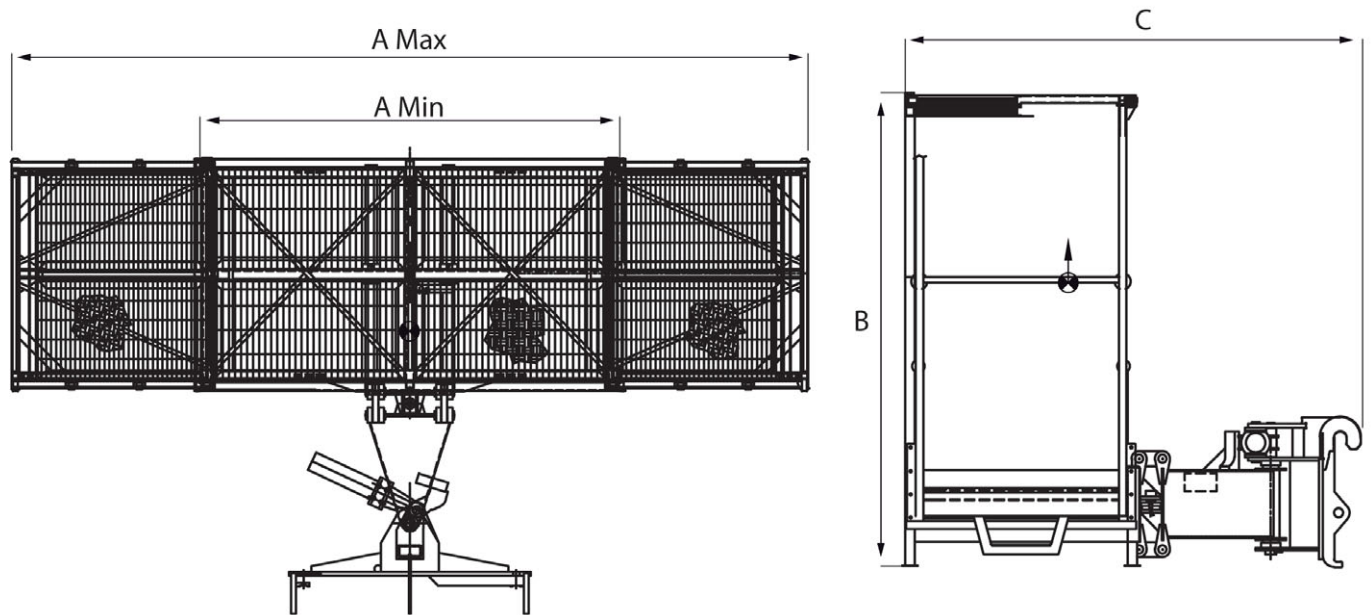
Dreiseitiger Korb, ausfahrbar



Korb mit dreiseitiger hydraulischer Drehung, mittels Hydraulikzylinder ausfahrbar, für den Höhen-transport von Personen und Material.



Technische Daten



| | Code | A | B | C | A | A ^{max} | C | | | | |
|---------|---------|----------------------|----------------------|-----------------------|----------------------|-----------------------|----------------------|-------------------------|---|---------------------|----------------------|
| BUD6454 | TCS0010 | 2410 mm (94,9 in) | 1490 mm (58,7 in) | 2354 mm (92,7 in) | 2400 mm (94,5 in) | 4120 mm (162,2 in) | 1200 mm (47,2 in) | Hydraulisch | 3 | 300 kg (661 lb) | 685 kg (1510 lb) |
| BUD6427 | TCS0011 | 2410 mm (94,9 in) | 1490 mm (58,7 in) | 2354 mm (92,7 in) | 2400 mm (94,5 in) | 4120 mm (162,2 in) | 1200 mm (47,2 in) | Hydraulisch | 3 | 300 kg (661 lb) | 685 kg (1510 lb) |
| BUD6456 | TCS0012 | 2400 mm (94,5 in) | 1409 mm (55,5 in) | 2550 mm (100,4 in) | 2400 mm (94,5 in) | 4116 mm (162 in) | 1200 mm (47,2 in) | Hydraulisch | 3 | 800 kg (1764 lb) | 985 kg (2172 lb) |
| BUD6429 | TCS0013 | 2400 mm (94,5 in) | 1409 mm (55,5 in) | 2550 mm (100,4 in) | 2400 mm (94,5 in) | 4116 mm (162 in) | 1200 mm (47,2 in) | Hydraulisch | 3 | 800 kg (1764 lb) | 985 kg (2172 lb) |
| BUD6458 | TCS0014 | 2470 mm (97,2 in) | 1490 mm (58,7 in) | 2552 mm (100,5 in) | 2400 mm (94,5 in) | 5800 mm (228,3 in) | 1200 mm (47,2 in) | Hydraulisch und manuell | 3 | 300 kg (661 lb) | 1165 kg (2568 lb) |
| BUD6425 | TCS0015 | 2470 mm (97,2 in) | 1490 mm (58,7 in) | 2552 mm (100,5 in) | 2400 mm (94,5 in) | 5800 mm (228,3 in) | 1200 mm (47,2 in) | Hydraulisch und manuell | 3 | 300 kg (661 lb) | 1165 kg (2568 lb) |
| BUD6488 | TCS0020 | 2410 mm (94,9 in) | 1490 mm (58,7 in) | 2376 mm (93,5 in) | 2400 mm (94,5 in) | 4120 mm (162,2 in) | 1200 mm (47,2 in) | Hydraulisch | 3 | 300 kg (661 lb) | 685 kg (1510 lb) |

| | | | | | | | | | | | |
|---------|---------|----------------------|----------------------|-----------------------|----------------------|-----------------------|----------------------|-------------------------|---|---------------------|----------------------|
| BUD6490 | TCS0021 | 2400 mm (94,5 in) | 1490 mm (58,7 in) | 2572 mm (101,3 in) | 2400 mm (94,5 in) | 4116 mm (162 in) | 1200 mm (47,2 in) | Hydraulisch | 3 | 800 kg (1764 lb) | 985 kg (2172 lb) |
| BUD6426 | TCS0028 | 2410 mm (94,9 in) | 1490 mm (58,7 in) | 2354 mm (92,7 in) | 2400 mm (94,5 in) | 4120 mm (162,2 in) | 1200 mm (47,2 in) | Hydraulisch | 3 | 300 kg (661 lb) | 685 kg (1510 lb) |
| BUD6428 | TCS0030 | 2400 mm (94,5 in) | 1409 mm (55,5 in) | 2550 mm (100,4 in) | 2400 mm (94,5 in) | 4116 mm (162 in) | 1200 mm (47,2 in) | Hydraulisch | 3 | 800 kg (1764 lb) | 985 kg (2172 lb) |
| BUD6424 | TCS0046 | 2470 mm (97,2 in) | 1490 mm (58,7 in) | 2552 mm (100,5 in) | 2400 mm (94,5 in) | 5800 mm (228,3 in) | 1200 mm (47,2 in) | Hydraulisch und manuell | 3 | 300 kg (661 lb) | 1165 kg (2568 lb) |
| BUD6475 | TCS0056 | 2410 mm (94,9 in) | 1490 mm (58,7 in) | 2376 mm (93,5 in) | 2400 mm (94,5 in) | 4120 mm (162,2 in) | 1200 mm (47,2 in) | Hydraulisch | 3 | 300 kg (661 lb) | 685 kg (1510 lb) |
| BUD6476 | TCS0057 | 2410 mm (94,9 in) | 1490 mm (58,7 in) | 2376 mm (93,5 in) | 2400 mm (94,5 in) | 4120 mm (162,2 in) | 1200 mm (47,2 in) | Hydraulisch | 3 | 300 kg (661 lb) | 685 kg (1510 lb) |
| BUD6479 | TCS0060 | 2400 mm (94,5 in) | 1490 mm (58,7 in) | 2572 mm (101,3 in) | 2400 mm (94,5 in) | 4116 mm (162 in) | 1200 mm (47,2 in) | Hydraulisch | 3 | 800 kg (1764 lb) | 985 kg (2172 lb) |
| BUD6480 | TCS0061 | 2400 mm (94,5 in) | 1490 mm (58,7 in) | 2572 mm (101,3 in) | 2400 mm (94,5 in) | 4116 mm (162 in) | 1200 mm (47,2 in) | Hydraulisch | 3 | 800 kg (1764 lb) | 985 kg (2172 lb) |

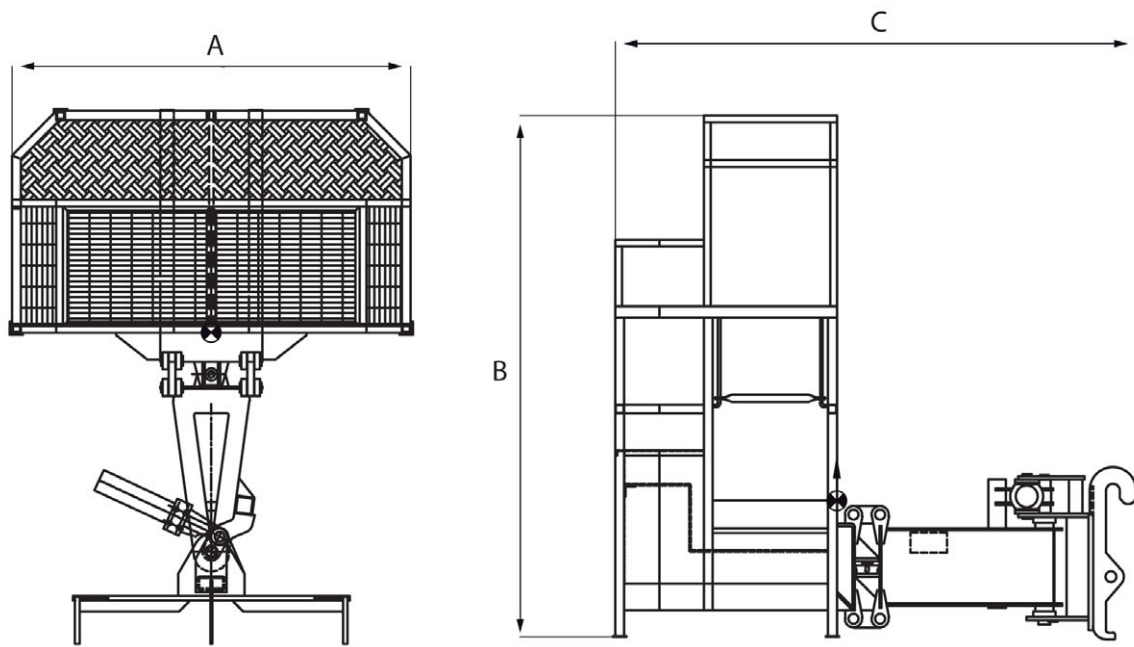
Dreiseitiger Arbeitskorb für Tunnel



Korb mit dreiseitiger hydraulischer Drehung für den Höhentransport von Personen und Material, ausgestattet mit einem Schutzdach für Tunnelbauarbeiten.



Technische Daten



| | Code | A | B | C | A | C | Person | Icon | Icon |
|---------|---------|----------------------|----------------------|----------------------|----------------------|----------------------|--------|---------------------|----------------------|
| BUD6446 | TCS0032 | 2407 mm (94,8 in) | 2445 mm (96,3 in) | 2356 mm (92,8 in) | 2400 mm (94,5 in) | 1200 mm (47,2 in) | 3 | 400 kg (882 lb) | 1185 kg (2612 lb) |
| BUD6447 | TCS0033 | 2407 mm (94,8 in) | 2445 mm (96,3 in) | 2356 mm (92,8 in) | 2400 mm (94,5 in) | 1200 mm (47,2 in) | 3 | 400 kg (882 lb) | 1185 kg (2612 lb) |
| BUD6430 | TCS0034 | 1800 mm (70,9 in) | 2350 mm (92,5 in) | 2223 mm (87,5 in) | 1800 mm (70,9 in) | 1000 mm (39,4 in) | 2 | 300 kg (661 lb) | 775 kg (1709 lb) |
| BUD6431 | TCS0035 | 1800 mm (70,9 in) | 2350 mm (92,5 in) | 2223 mm (87,5 in) | 1800 mm (70,9 in) | 1000 mm (39,4 in) | 2 | 300 kg (661 lb) | 775 kg (1709 lb) |
| BUD6432 | TCS0036 | 1800 mm (70,9 in) | 2350 mm (92,5 in) | 2352 mm (92,6 in) | 1800 mm (70,9 in) | 1000 mm (39,4 in) | 2 | 800 kg (1764 lb) | 845 kg (1863 lb) |
| BUD6433 | TCS0037 | 1800 mm (70,9 in) | 2350 mm (92,5 in) | 2352 mm (92,6 in) | 1800 mm (70,9 in) | 1000 mm (39,4 in) | 2 | 800 kg (1764 lb) | 845 kg (1863 lb) |
| BUD6481 | TCS0062 | 1800 mm (70,9 in) | 2350 mm (92,5 in) | 2352 mm (92,6 in) | 1800 mm (70,9 in) | 1000 mm (39,4 in) | 2 | 300 kg (661 lb) | 760 kg (1676 lb) |
| BUD6482 | TCS0063 | 1800 mm (70,9 in) | 2350 mm (92,5 in) | 2352 mm (92,6 in) | 1800 mm (70,9 in) | 1000 mm (39,4 in) | 2 | 300 kg (661 lb) | 760 kg (1676 lb) |
| BUD6483 | TCS0064 | 1800 mm (70,9 in) | 2350 mm (92,5 in) | 2352 mm (92,6 in) | 1800 mm (70,9 in) | 1000 mm (39,4 in) | 2 | 300 kg (661 lb) | 760 kg (1676 lb) |
| BUD6484 | TCS0065 | 1800 mm (70,9 in) | 2350 mm (92,5 in) | 2352 mm (92,6 in) | 1800 mm (70,9 in) | 1000 mm (39,4 in) | 2 | 300 kg (661 lb) | 760 kg (1676 lb) |

Korb Typ „Volvo“

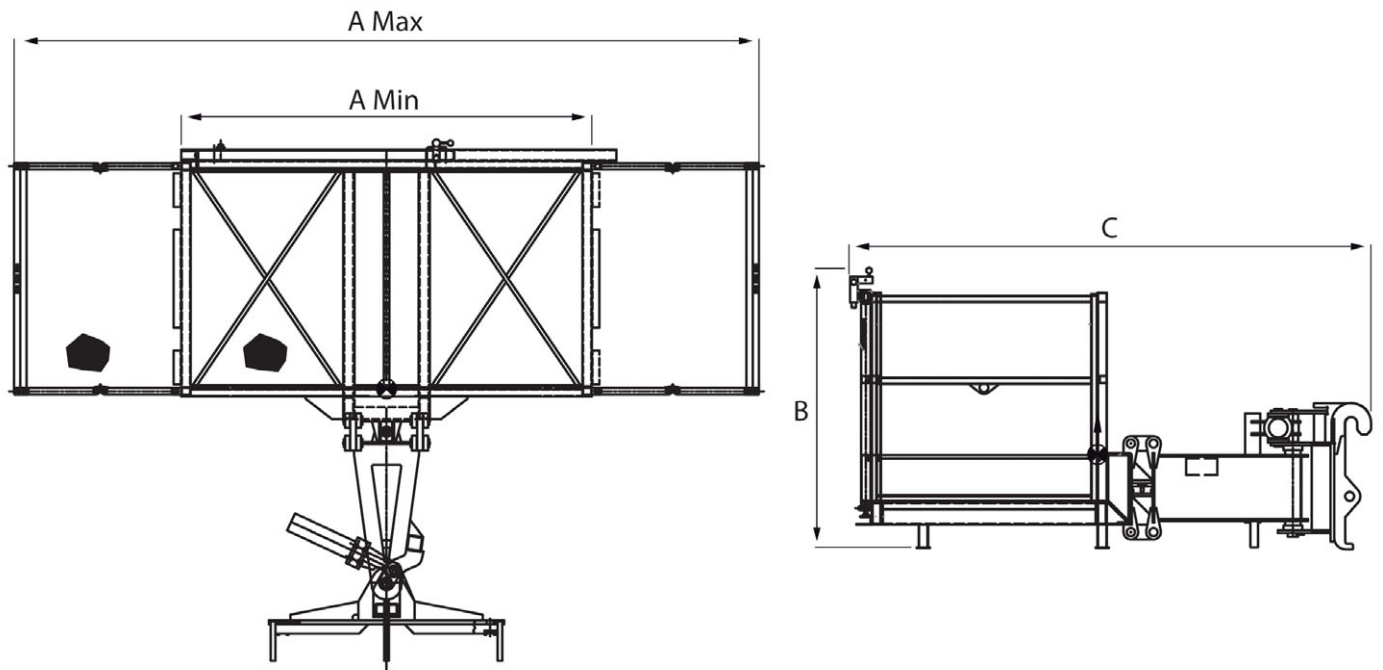


Korb mit dreiseitiger hydraulischer Drehung, mittels Hydraulikzylinder ausfahrbar, für den Höhen-transport von Personen und Material.

Der Korb hat eine spezielle Kupplung, dank der er mit Maschinen der Marke Volvo kompatibel ist.



Technische Daten



| | Code | A | B | C | A | A ^{max} | C | | | | |
|---------|---------|----------------------------|----------------------------|----------------------------|----------------------------|-----------------------------|----------------------------|-------------|---|-----------------------|------------------------|
| BUD6439 | TCS0041 | 2410 mm (94,9 in) | 1487 mm (58,5 in) | 2341 mm (92,2 in) | 2400 mm (94,5 in) | 4120 mm (162,2 in) | 1200 mm (47,2 in) | Hydraulisch | 3 | 300 kg (661 lb) | 685 kg (1510 lb) |
| BUD6467 | TCS0049 | 2410 mm (94,9 in) | 1487 mm (58,5 in) | 2341 mm (92,2 in) | 2400 mm (94,5 in) | 4120 mm (162,2 in) | 1200 mm (47,2 in) | Hydraulisch | 3 | 300 kg (661 lb) | 685 kg (1510 lb) |

Positiv-/Negativausleger

Positiv-/Negativausleger

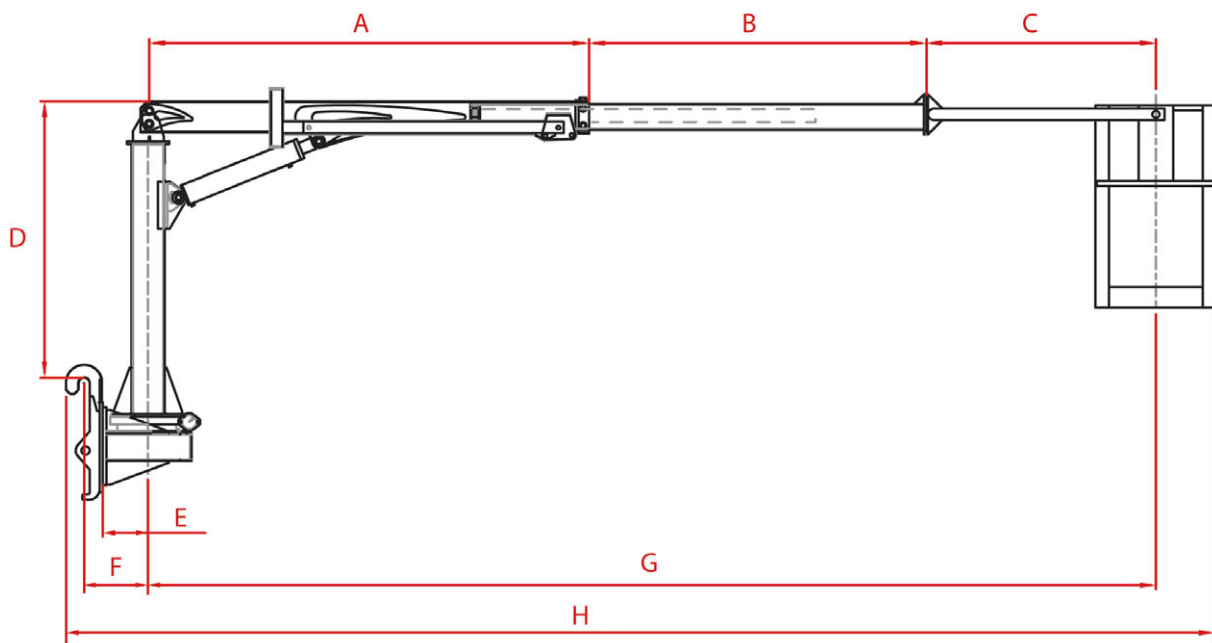


Ausleger mit Korb zur Personen- und Materialbeförderung.

Die Besonderheit dieses Zubehörs besteht darin, dass es dem Bediener das Arbeiten unterhalb des Maschinenniveaus ermöglicht.



Technische Daten



| | |
|---|---------------------|
| A | 2540 mm (99,99 in) |
| B | 2095 mm (82,48 in) |
| C | 1323 mm (52,08 in) |
| D | 1595 mm (62,79 in) |
| E | 260 mm (10,23 in) |
| F | 370 mm (14,56 in) |
| G | 2965 mm (116,73 in) |
| H | 7000 mm (275,59 in) |
| Gewicht Positiv-/Negativausleger | 950 kg (2090 lb) |
| Gewicht Positivausleger | 750 kg (1650 lb) |
| Maximale Tragkraft | 200 kg (440 lb) |
| Personen | 2 |

Körbe mit Hebevorrichtungen

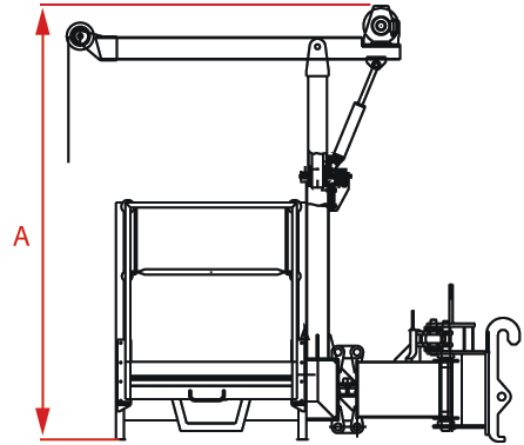
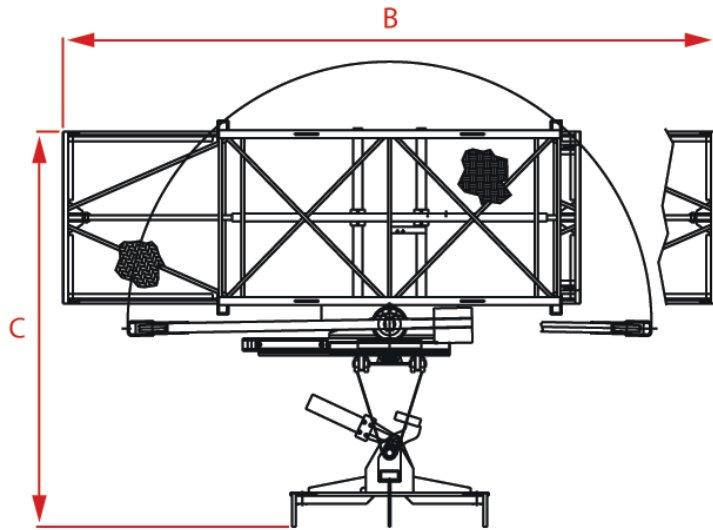
Ausfahrbarer dreiseitiger Korb mit Seilwinde



Hydraulisch ausfahrbarer dreiseitiger Korb zur Personen- und Materialbeförderung. Der Korb ist mit einem Ausleger mit integrierter Winde ausgestattet, der ein problemloses Anheben des Materials auch in großen Höhen ermöglicht.



Technische Daten



| | Code | A | B | C | A | A ^{max} | C | | | | | |
|---------|------|----------------------------|------------------------------|------------------------------|----------------------------|---------------------------|----------------------------|-----------------|---|---------|------------------------|----------------------------|
| BUD6505 | 0 | 2406 mm (94,7 in) | 2739 mm (107, 8 in) | 2554 mm (100, 6 in) | 2150 mm (84,6 in) | 4116 mm (162 in) | 1000 mm (39,4 in) | Hydraulisc h | 3 | Einzeln | 600 kg (1323 lb) | 1215 kg (2679 lb) |

Körbe zum Aussteigen im angehobenen Zustand

Ausfahrbarer dreiseitiger Korb mit frontseitiger Öffnung

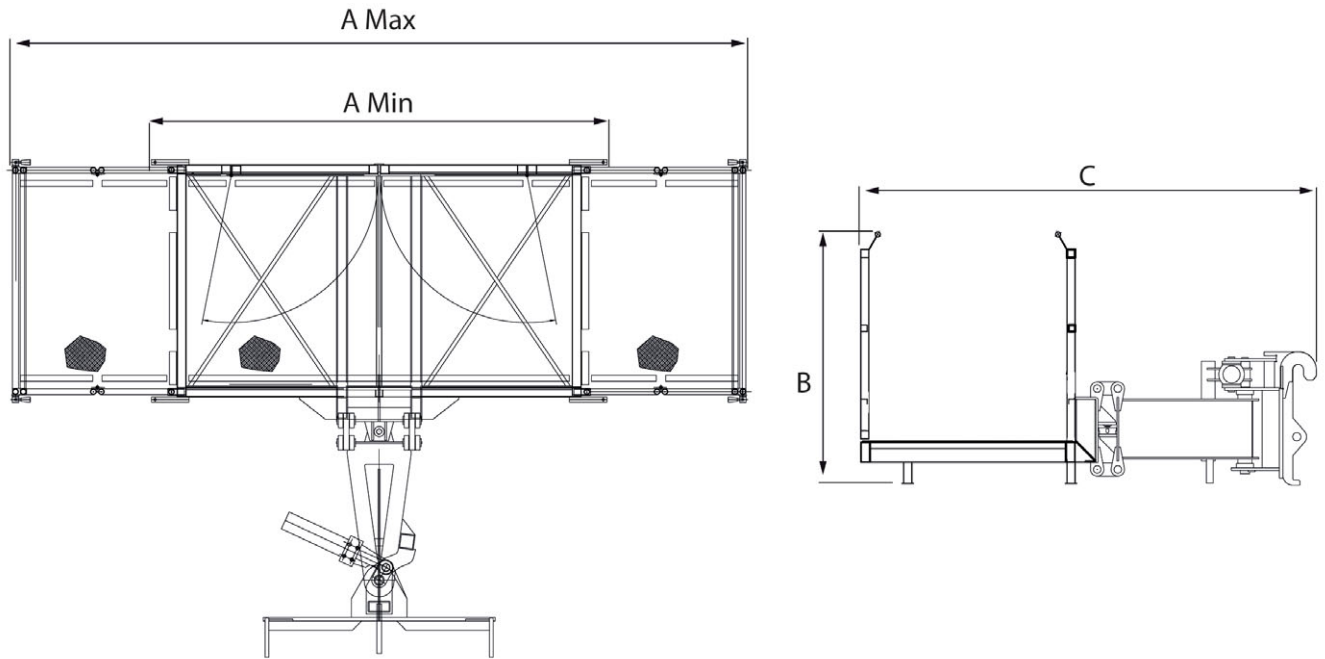


Korb mit dreiseitiger hydraulischer Drehung, mittels Hydraulikzylinder ausfahrbar, für den Höhen-transport von Personen und Material.

Die besondere Konstruktion gestattet das Öffnen einer doppelten Drehflügeltür, um den Ausstieg in angehobenem Zustand zu gestatten.



Technische Daten

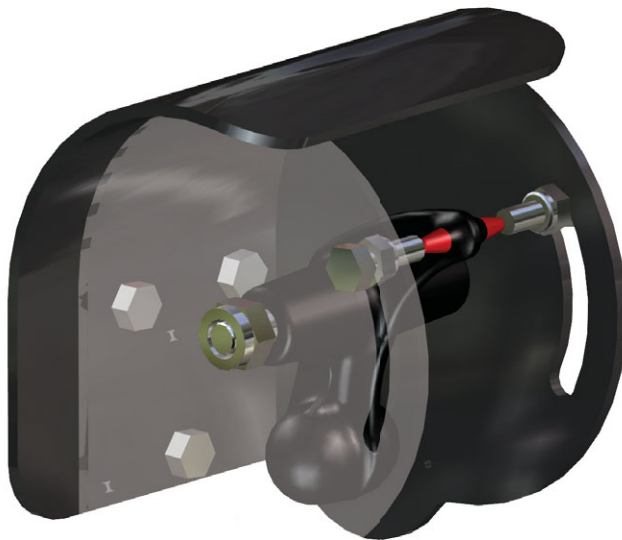


| | Code | A | B | C | A | A ^{max} | C | | | | |
|---------|---------|----------------------|----------------------|-----------------------|----------------------|-----------------------|----------------------|---------|---|---------------------|---------------------|
| | | | | | | | | | | | |
| BUD6497 | TCS0072 | 2180 mm (85,8 in) | 1464 mm (57,6 in) | 2653 mm (104,4 in) | 2200 mm (86,6 in) | 3960 mm (155,9 in) | 1200 mm (47,2 in) | Manuell | 2 | 500 kg (1102 lb) | 845 kg (1863 lb) |
| BUD6498 | TCS0073 | 2180 mm (85,8 in) | 1464 mm (57,6 in) | 2653 mm (104,4 in) | 2200 mm (86,6 in) | 3960 mm (155,9 in) | 1200 mm (47,2 in) | Manuell | 2 | 500 kg (1102 lb) | 845 kg (1863 lb) |
| BUD6499 | TCS0074 | 2180 mm (85,8 in) | 1464 mm (57,6 in) | 2653 mm (104,4 in) | 2200 mm (86,6 in) | 3960 mm (155,9 in) | 1200 mm (47,2 in) | Manuell | 2 | 500 kg (1102 lb) | 845 kg (1863 lb) |
| BUD6501 | TCS0085 | 2180 mm (85,8 in) | 1464 mm (57,6 in) | 2653 mm (104,4 in) | 2200 mm (86,6 in) | 3960 mm (155,9 in) | 1200 mm (47,2 in) | Manuell | 2 | 500 kg (1102 lb) | 845 kg (1863 lb) |

Zubehör

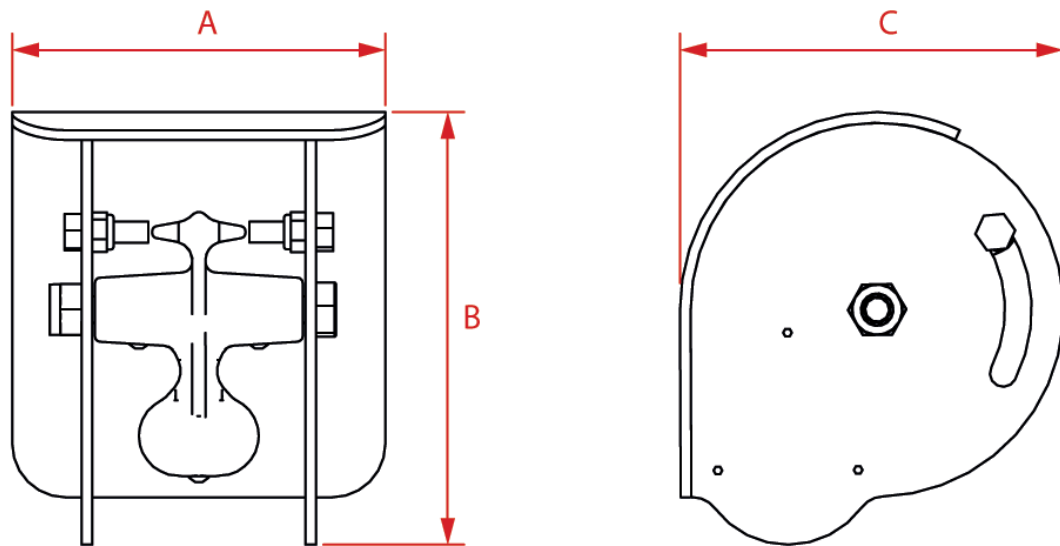
Schaufeln

Niveauanzeige



Optionale Ausstattung auf allen
Schaufel- und Gabeltypen.

Technische Daten



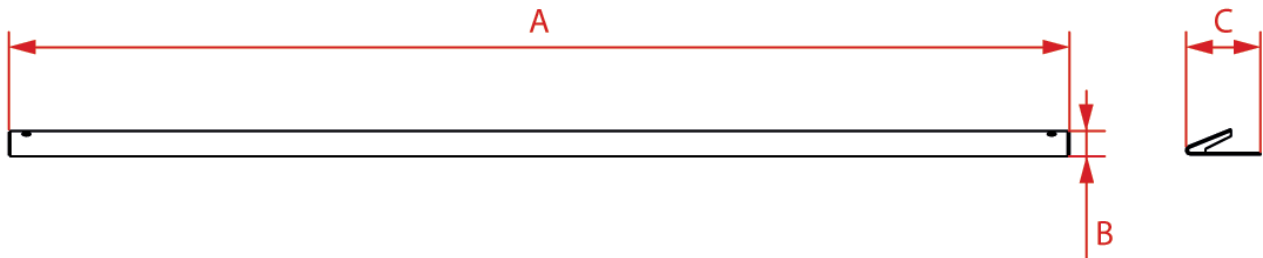
| | Code | A | B | C |  |
|---------|---------|-----------------|-----------------|-----------------|--|
| DRE3511 | TBN0132 | 140 mm (5,5 in) | 162 mm (6,4 in) | 165 mm (6,5 in) | 2,6 kg (6 lb) |



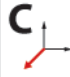

Schneiden- und/oder Zinkenschutz

Optionale Ausstattung auf allen
Schaufeltypen.



Technische Daten



| | Code |  |  |  |  |
|-----------------|---------|--|---|--|--|
| ASMCM0000217-0G | TBN0131 | 1980 mm (78 in) | 47 mm (1,9 in) | 139 mm (5,5 in) | 10,8 kg (24 lb) |
| ASMCM0000273-0G | TBN0230 | 2100 mm (82,7 in) | 47 mm (1,9 in) | 139 mm (5,5 in) | 11,5 kg (25 lb) |
| ASMCM0000283-0G | TBN0231 | 1900 mm (74,8 in) | 47 mm (1,9 in) | 139 mm (5,5 in) | 10,5 kg (23 lb) |
| ASMCM0000355-0G | TBN0235 | 1500 mm (59,1 in) | 47 mm (1,9 in) | 139 mm (5,5 in) | 8,2 kg (18 lb) |
| ASMCM0000192-0G | TBN0144 | 2400 mm (94,5 in) | 47 mm (1,9 in) | 139 mm (5,5 in) | 13,5 kg (30 lb) |
| ASMCM0000248-0G | TBN0143 | 2300 mm (90,6 in) | 47 mm (1,9 in) | 139 mm (5,5 in) | 12,7 kg (28 lb) |
| ASMCM0000325-0G | TBN0234 | 2450 mm (96,5 in) | 47 mm (1,9 in) | 139 mm (5,5 in) | 13,5 kg (30 lb) |

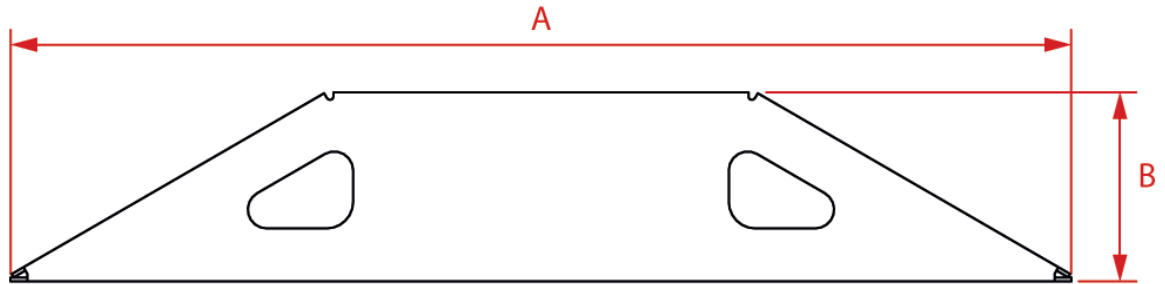
Integrale hintere Erhöhung






Optionale Ausstattung für:

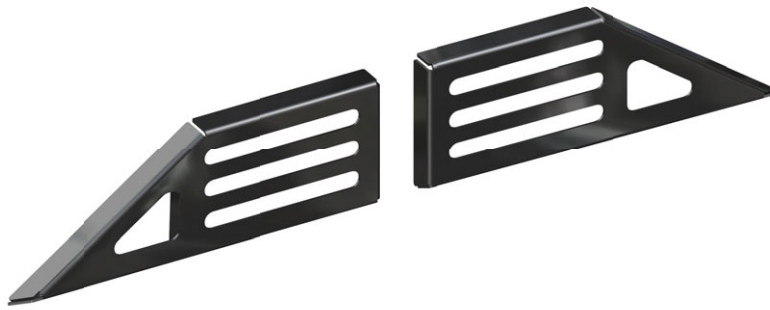
- Leichtgutschaufeln
- Erdschaufel mit Zinken
- Erdschaufel ohne Zinken
- Schaufel 4 in 1

Technische Daten



| | Code | A  | B  |  |
|-----------------|---------|--|--|--|
| ASMCM0000191-0G | TBN0129 | 1406 mm (55,4 in) | 250 mm (9,8 in) | 15 kg (33 lb) |
| ASMCM0000257-0G | TBN0141 | 1750 mm (68,9 in) | 400 mm (15,7 in) | 23,7 kg (52 lb) |

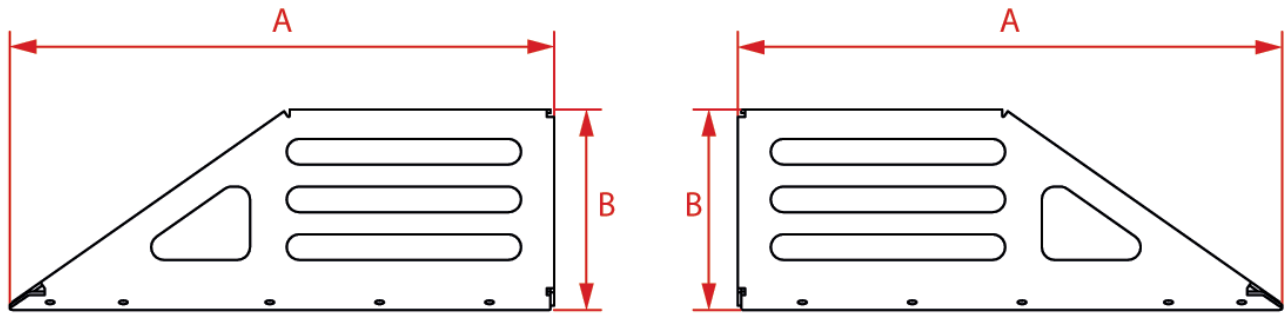
Doppelte hintere Erhöhung






Optionale Ausstattung für:

- Schaufeln mit Niederhalter
- Gabeln mit Niederhalter

Technische Daten



| | Code | A  | B  |  |
|-----------------|---------|--|--|--|
| ASMCM0000210-0G | TBN0130 | 743 mm (29,3 in) | 273 mm (10,7 in) | 7,5 kg (17 lb) |
| ASMCM0000211-0G | TBN0130 | 743 mm (29,3 in) | 273 mm (10,7 in) | 7,5 kg (17 lb) |
| ASMCM0000258-0G | TBN0142 | 743 mm (29,3 in) | 423 mm (16,7 in) | 8,7 kg (19 lb) |
| ASMCM0000259-0G | TBN0142 | 743 mm (29,3 in) | 423 mm (16,7 in) | 8,7 kg (19 lb) |

Stichwortverzeichnis

| | | | | | | | |
|---------|------------|---------|------------|---------|-----------|---------|------------|
| BUD1166 | 61 | TBN0129 | 121 | TBN0182 | 14 | TBN0227 | 43 |
| BUD1170 | 59 | TBN0130 | 123 | TBN0183 | 14 | TBN0228 | 43 |
| BUD1171 | 59 | TBN0131 | 119 | TBN0184 | 14 | TBN0229 | 43 |
| BUD1172 | 61 | TBN0132 | 117 | TBN0185 | 14 | TBN0230 | 119 |
| BUD1173 | 63 | TBN0133 | 40 | TBN0186 | 14 | TBN0231 | 119 |
| BUD1174 | 63 | TBN0134 | 40 | TBN0187 | 14 | TBN0234 | 119 |
| BUD2728 | 49 | TBN0135 | 40 | TBN0188 | 14 | TBN0235 | 119 |
| BUD4061 | 81 | TBN0137 | 46 | TBN0189 | 14 | TBN0246 | 49 |
| BUD4063 | 81 | TBN0138 | 46 | TBN0190 | 14 | TBN0254 | 49 |
| BUD4064 | 79 | TBN0139 | 43 | TBN0191 | 11 | TBN0259 | 49 |
| BUD4065 | 79 | TBN0140 | 43 | TBN0192 | 11 | TCS0001 | 97 |
| BUD4066 | 83 | TBN0141 | 121 | TBN0193 | 11 | TCS0002 | 17 |
| BUD4067 | 83 | TBN0142 | 123 | TBN0194 | 11 | TCS0003 | 97 |
| BUD4564 | 71 | TBN0143 | 119 | TBN0195 | 8 | TCS0004 | 97 |
| BUD6453 | 101 | TBN0144 | 119 | TBN0196 | 8 | TCS0005 | 97 |
| BUD6505 | 113 | TBN0148 | 11 | TBN0197 | 8 | TCS0006 | 99 |
| TBN0034 | 51 | TBN0150 | 14 | TBN0198 | 8 | TCS0007 | 99 |
| TBN0035 | 51 | TBN0151 | 14 | TBN0199 | 8 | TCS0008 | 101 |
| TBN0051 | 51 | TBN0152 | 14 | TBN0200 | 8 | TCS0010 | 104 |
| TBN0066 | 51 | TBN0153 | 14 | TBN0201 | 8 | TCS0011 | 104 |
| TBN0077 | 51 | TBN0156 | 14 | TBN0202 | 8 | TCS0012 | 104 |
| TBN0079 | 51 | TBN0157 | 14 | TBN0203 | 8 | TCS0013 | 104 |
| TBN0088 | 51 | TBN0158 | 14 | TBN0204 | 8 | TCS0014 | 104 |
| TBN0089 | 51 | TBN0159 | 14 | TBN0205 | 8 | TCS0015 | 104 |
| TBN0102 | 11 | TBN0161 | 11 | TBN0206 | 8 | TCS0016 | 17 |
| TBN0105 | 11 | TBN0162 | 11 | TBN0207 | 8 | TCS0017 | 97 |
| TBN0106 | 8 | TBN0163 | 11 | TBN0208 | 8 | TCS0018 | 99 |
| TBN0107 | 8 | TBN0164 | 11 | TBN0209 | 8 | TCS0019 | 101 |
| TBN0108 | 8 | TBN0165 | 8 | TBN0210 | 8 | TCS0020 | 104 |
| TBN0109 | 8 | TBN0166 | 8 | TBN0211 | 8 | TCS0021 | 104 |
| TBN0113 | 46 | TBN0167 | 8 | TBN0212 | 8 | TCS0022 | 97 |
| TBN0114 | 8 | TBN0168 | 8 | TBN0213 | 40 | TCS0024 | 99 |
| TBN0115 | 14 | TBN0169 | 8 | TBN0214 | 40 | TCS0026 | 101 |
| TBN0116 | 14 | TBN0170 | 8 | TBN0215 | 40 | TCS0028 | 104 |
| TBN0117 | 11 | TBN0171 | 8 | TBN0216 | 40 | TCS0030 | 104 |
| TBN0118 | 40 | TBN0172 | 8 | TBN0217 | 40 | TCS0032 | 107 |
| TBN0119 | 40 | TBN0173 | 40 | TBN0218 | 46 | TCS0033 | 107 |
| TBN0120 | 40 | TBN0174 | 40 | TBN0219 | 46 | TCS0034 | 107 |
| TBN0121 | 11 | TBN0175 | 40 | TBN0220 | 46 | TCS0035 | 107 |
| TBN0122 | 14 | TBN0176 | 40 | TBN0221 | 46 | TCS0036 | 107 |
| TBN0123 | 14 | TBN0177 | 46 | TBN0222 | 46 | TCS0037 | 107 |
| TBN0124 | 8 | TBN0178 | 46 | TBN0223 | 46 | TCS0041 | 109 |
| TBN0126 | 46 | TBN0179 | 46 | TBN0224 | 43 | TCS0044 | 97 |
| TBN0127 | 8 | TBN0180 | 46 | TBN0225 | 43 | TCS0045 | 17 |
| TBN0128 | 8 | TBN0181 | 14 | TBN0226 | 43 | TCS0046 | 104 |

| | | | | | | | |
|---------|-----|---------|----|---------|-----|---------|----|
| TCS0047 | 101 | TFR0004 | 26 | TGN0046 | 79 | TSL0042 | 93 |
| TCS0048 | 101 | TFR0006 | 26 | TGN0047 | 81 | TSL0043 | 95 |
| TCS0049 | 109 | TFR0007 | 26 | TGN0048 | 85 | TSL0045 | 91 |
| TCS0050 | 97 | TFR0008 | 26 | TGN0049 | 85 | TSL0046 | 91 |
| TCS0051 | 97 | TFR0010 | 26 | TGN0052 | 83 | TSL0049 | 89 |
| TCS0052 | 99 | TFR0018 | 26 | TGN0053 | 83 | TSL0050 | 93 |
| TCS0053 | 99 | TFR0021 | 26 | TGN0057 | 73 | TSL0051 | 89 |
| TCS0054 | 101 | TFR0022 | 26 | TGN0063 | 31 | TSL0053 | 89 |
| TCS0055 | 101 | TFR0023 | 26 | TGN0064 | 77 | TSL0054 | 93 |
| TCS0056 | 104 | TFR0024 | 26 | TGN0065 | 77 | TSL0055 | 87 |
| TCS0057 | 104 | TFR0025 | 26 | TGN0066 | 77 | TSL0056 | 87 |
| TCS0058 | 101 | TFR0027 | 26 | TGN0067 | 75 | TSL0057 | 87 |
| TCS0059 | 101 | TGN0003 | 65 | TGN0068 | 67 | TSL0058 | 95 |
| TCS0060 | 104 | TGN0007 | 29 | TGN0069 | 71 | TSL0060 | 89 |
| TCS0061 | 104 | TGN0008 | 31 | TGN0072 | 61 | TSL0064 | 93 |
| TCS0062 | 107 | TGN0009 | 55 | TGN0074 | 77 | TSL0065 | 93 |
| TCS0063 | 107 | TGN0010 | 57 | TSL0002 | 93 | TSL0066 | 87 |
| TCS0064 | 107 | TGN0012 | 53 | TSL0004 | 93 | TSL0067 | 91 |
| TCS0065 | 107 | TGN0013 | 57 | TSL0005 | 87 | TSL0068 | 91 |
| TCS0066 | 97 | TGN0015 | 53 | TSL0006 | 95 | TSL0070 | 87 |
| TCS0067 | 17 | TGN0016 | 69 | TSL0007 | 91 | TSL0071 | 89 |
| TCS0069 | 97 | TGN0017 | 65 | TSL0008 | 89 | | |
| TCS0070 | 101 | TGN0018 | 29 | TSL0009 | 93 | | |
| TCS0071 | 97 | TGN0019 | 31 | TSL0010 | 87 | | |
| TCS0072 | 115 | TGN0020 | 55 | TSL0011 | 89 | | |
| TCS0073 | 115 | TGN0021 | 57 | TSL0012 | 93 | | |
| TCS0074 | 115 | TGN0022 | 75 | TSL0013 | 89 | | |
| TCS0075 | 101 | TGN0023 | 73 | TSL0014 | 93 | | |
| TCS0076 | 101 | TGN0026 | 59 | TSL0015 | 87 | | |
| TCS0085 | 115 | TGN0027 | 61 | TSL0016 | 87 | | |
| TCV0001 | 33 | TGN0028 | 63 | TSL0017 | 87 | | |
| TCV0002 | 19 | TGN0029 | 79 | TSL0018 | 95 | | |
| TCV0007 | 19 | TGN0030 | 81 | TSL0019 | 91 | | |
| TCV0008 | 33 | TGN0031 | 85 | TSL0020 | 95 | | |
| TCV0009 | 33 | TGN0033 | 83 | TSL0021 | 111 | | |
| TCV0010 | 33 | TGN0034 | 69 | TSL0030 | 87 | | |
| TCV0011 | 19 | TGN0035 | 65 | TSL0031 | 89 | | |
| TCV0015 | 37 | TGN0036 | 29 | TSL0032 | 93 | | |
| TCV0016 | 37 | TGN0037 | 57 | TSL0033 | 89 | | |
| TCV0017 | 23 | TGN0038 | 63 | TSL0034 | 93 | | |
| TCV0018 | 21 | TGN0039 | 59 | TSL0035 | 89 | | |
| TCV0019 | 35 | TGN0040 | 61 | TSL0036 | 93 | | |
| TCV0020 | 35 | TGN0041 | 79 | TSL0037 | 87 | | |
| TCV0021 | 35 | TGN0042 | 81 | TSL0038 | 95 | | |
| TCV0022 | 35 | TGN0043 | 59 | TSL0039 | 89 | | |
| TCV0023 | 35 | TGN0044 | 61 | TSL0040 | 93 | | |
| TFR0001 | 26 | TGN0045 | 63 | TSL0041 | 89 | | |