

DIECI



APOLLO

26.6



dieci.com

LEISTUNGEN

Maschinenmodell	APOLLO 26.6
Maximale Tragkraft	2600 kg (5732 lb)
Maximale Hubhöhe	5,68 m (18,6 ft)
Max. waagrechtlicher Ausschub	3,2 m (10,5 ft)
Schwenkwinkel der Gabeln	129°
Ausbrechkraft	7600 daN (17085 lbf)
Zugkraft	4400 daN (9892 lbf)
Max. Steigfähigkeit	40%
Leergewicht	5000 kg (11023 lb)
Höchstgeschwindigkeit (auf Reifen mit dem maximal zulässigen Durchmesser bezogen)	30 km/h (18,6 mph)

AUSLEGER

Maschinenmodell	APOLLO 26.6
Heben	7,8 s
Senken	4,1 s
Ausfahren	6,1 s
Einfahren	3,4 s
Ankippen	3,5 s
Auskippen	2,2 s

MOTOR

Maschinenmodell	APOLLO 26.6
Marke	Kubota
Nennleistung	55 kW (74 HP)
@U/min	2600 rpm
Betrieb	4-Takt
Einspritzung	Elektronisch, Common-Rail
Anzahl und Anordnung der Zylinder	4, vertikal in Reihe
Hubraum	3331 cm ³ (203 in ³)
Verbrauch	231 g/kWh (380 lb/Hp h)
@U/min	2600 rpm
Abgasnormen	Stage V/Tier 4f
Abgasbehandlung	Katalysator + Partikelfilter (DOC+DPF)
Kühlsystem	Flüssigkühlung
Ansaugung	Turbolader

DIFFERENTIALACHSEN

Maschinenmodell	APOLLO 26.6
Achsentypen	2 Lenkräder, mit 4 Planetengetrieben
Lenkungsarten	4 Räder/ Hundegang / 2 Räder
Vorderachse	Starr
Hinterachse	Pendelnd
Betriebsbremse	Im Ölbad an Vorderachse
Feststellbremse	Federspeicherbremse mit elektrischer Steuerung

HYDRAULIKANLAGE

Maschinenmodell	APOLLO 26.6
Typ Hydraulikpumpe	Zahnradpumpe für Hydrolenkung und Bewegungen
Leistung Hydraulikpumpe	80 L/min (21,1 gal/min)
Max. Betriebsdruck	23,0 MPa (3336 psi)
Bedienung Steuerventil	Proportionaler Joystick 4in1

FÜLLMENGEN

Maschinenmodell	APOLLO 26.6
Hydraulische Anlage (insgesamt)	70,0 L (18,49 gal)
Kraftstofftank	80,0 L (21,13 gal)

ANTRIEB

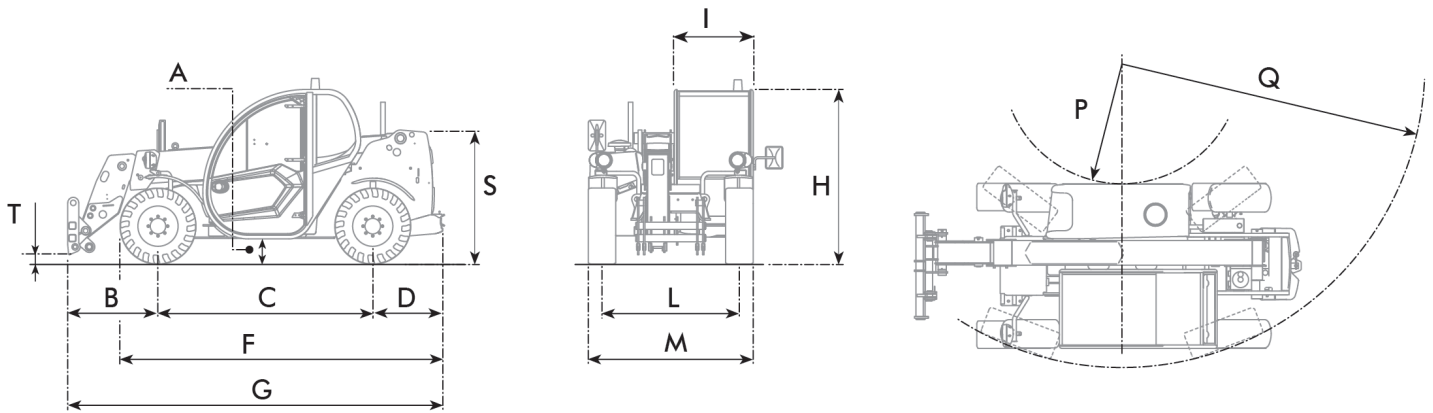
Maschinenmodell	APOLLO 26.6
Antriebsart	Hydrostatischer Eingang-Antrieb mit Verstellpumpe
Hydraulikmotor	Hydrostatisch mit stufenloser automatischer Regelung
Umschaltung	Elektrohydraulisch
Inching	Hydraulisches Pedal für genaue Fahrbewegung

BEREIFUNG

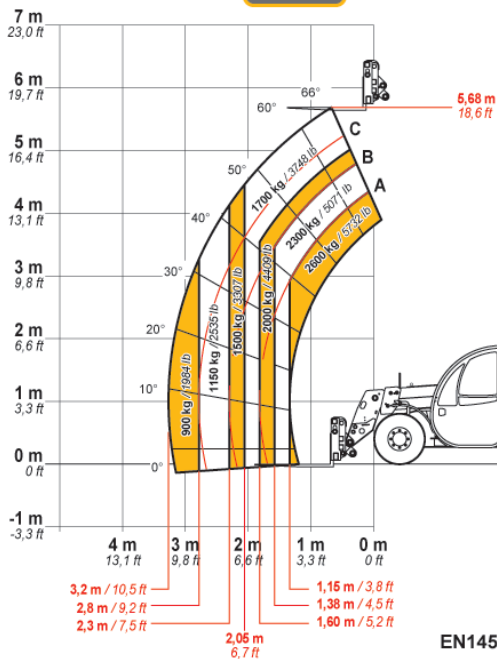
Maschinenmodell	APOLLO 26.6
Standardbereifung	12x16,5"
Optionale Bereifung	15,0/55-17" - 12,0/75-18" - 280/80 R20"

ABMESSUNGEN

Maschinenmodell	APOLLO 26.6
A	270 mm (10,6 in)
B	985 mm (38,8 in)
C	2350 mm (92,5 in)
D	765 mm (30,1 in)
F	3535 mm (139,2 in)
G	4125 mm (162,4 in)
H	1950 mm (76,8 in)
I	1850 mm (72,8 in)
L	1500 mm (59,1 in)
M	1850 mm (72,8 in)
P	1460 mm (57,5 in)
Q	3555 mm (140 in)
S	1433 mm (56,4 in)
T	200 mm (7,9 in)



MAX
2600 kg / 5732 lb



DOC10000822



26.6

EN1459 Annex-B



Dieci Srl - Via E. Majorana, 2-4 - 42027 - Montecchio Emilia (RE) ITALIEN

Tel. +39 0522 869611 - Fax +39 0522 869798 - E-mail: info@dieci.com - www.dieci.com

DOCCT0000010-DE-04